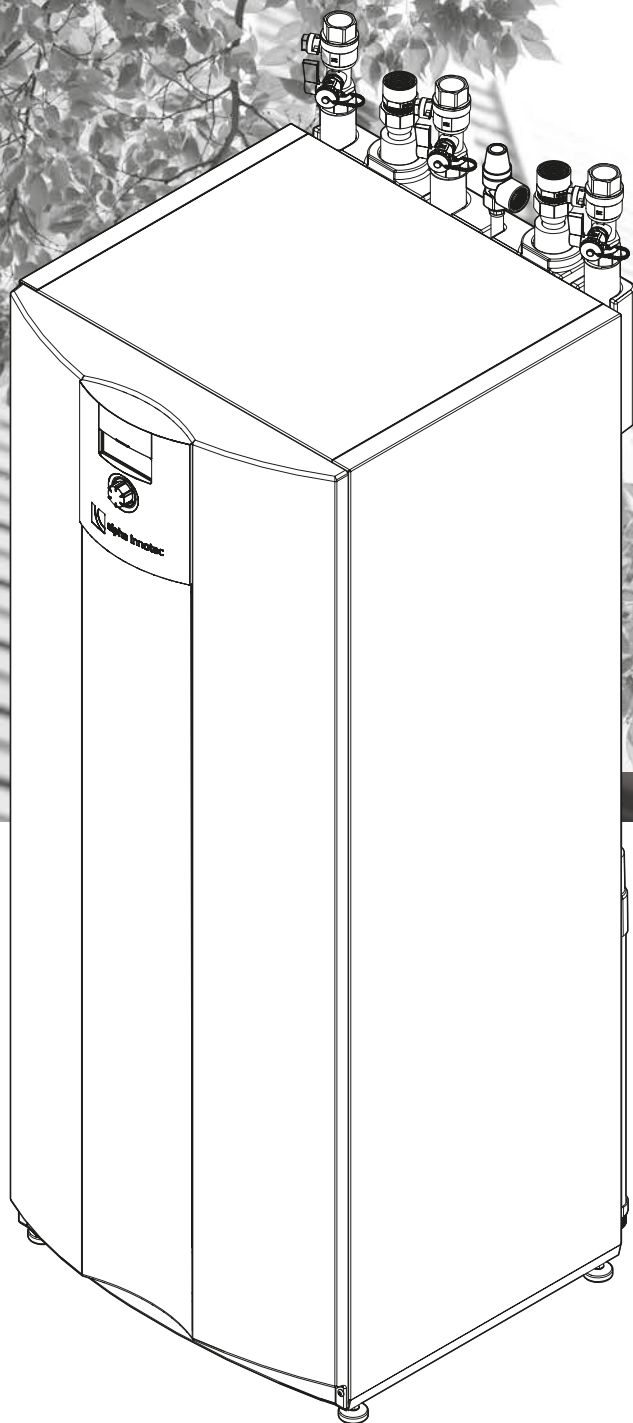


*the better way to heat*



Kuldebærer/vann varmepumper

# Driftsveiledning SWC V-serie

83057000hNO – Oversettelse av driftsveiledningen

NO



## Innholdsfortegnelse

1	Om denne driftsveiledningen.....	3
1.1	Gyldighet.....	3
1.2	Relevant dokumentasjon.....	3
1.3	Symboler og merking.....	3
1.4	Kontakt.....	4
2	Sikkerhet.....	4
2.1	Forutsatt bruk.....	4
2.2	Personalets kvalifikasjon.....	4
2.3	Personlig verneutstyr.....	4
2.4	Gjenværende faremomenter.....	4
2.5	Avfallsbehandling.....	5
2.6	Unngåelse av materielle skader.....	5
3	Beskrivelse.....	6
3.1	Oppbygning.....	6
3.2	Tilbehør.....	8
3.3	Funksjon.....	8
4	Drift og pleie.....	9
4.1	Energi- og miljøbevisst drift.....	9
4.2	Pleie.....	9
5	Levering, lagring, transport og oppstilling.....	9
5.1	Leveransens omfang.....	9
5.2	Lagring.....	10
5.3	Utpakking og transport.....	10
5.4	Oppstilling.....	11
6	Montering og tilkoping.....	12
6.1	Demontere modulkassen.....	12
6.2	Montere modulkassen.....	15
6.3	Montere hydrauliske tilkoplinger.....	15
6.4	Foreta elektriske tilkoplinger.....	16
6.5	Montere betjeningsdelen.....	17
7	Spyle, fyll på og avlufter.....	18
7.1	Fjerne frontplaten på modulkassen.....	18
7.2	Kvalitet varmekilde.....	18
7.3	Fyll på, spyle og avlufter varmekilden.....	18
7.4	Avlufter sirkulasjonspumpe varmekilde.....	19
7.5	Spyle og fyll ladekretsen for varme og tappevarmtvann.....	20
8	Isolere hydrauliske tilkoplinger.....	20
9	Stille inn overløpsventilen.....	21
10	Oppstart.....	21
11	Vedlikehold.....	22
11.1	Grunnleggende.....	22
11.2	Behovsavhengig vedlikehold.....	22
11.3	Årlig vedlikehold.....	22
11.4	Rengjøre og spyle fordampere og kondensator.....	22
12	Feil.....	23
12.1	Frigjøre sikkerhetstemperaturbegrenseren.....	23
13	Demontering og avfallsbehandling.....	23
13.1	Demontering.....	23
13.2	Avfallsbehandling og gjenvinning.....	23
	Tekniske data / leveransens omfang.....	24
	Effektdiagrammer.....	26
	Effektdiagrammer.....	28
	Måltegnning.....	30
	Varmekrets.....	31
	Varmekilde.....	31
	Oppstillingsplaner.....	32
	Hydraulisk integrering enhetsvariant H (varme).....	35
	Klemmeplan.....	39
	Strømløpsskjema 1/3.....	41
	EU-samsvarserklæring.....	51



# 1 Om denne driftsveiledningen

Denne driftsveiledningen er en del av enheten.

- ▶ Les driftsveiledningen nøye før arbeid på og med enheten og følg den ved alt arbeid, i særdeleshet advarslene og sikkerhetshenvisningene.
- ▶ Driftsveiledningen skal oppbevares lett tilgjengelig i nærheten av enheten og hvis enheten skifter eier, skal den overlates til den nye eieren.
- ▶ Ved spørsmål eller uklarheter ber vi deg ta kontakt med produsentens samarbeidspartner på stedet, eller fabrikkens kundeservice.
- ▶ Dessuten må det tas hensyn til all relevant dokumentasjon.

## 1.1 Gyldighet

Denne driftsveiledningen gjelder utelukkende for enheten som er identifisert ved hjelp av typeskiltet og klistremerket (→ "Typeskilt" på side 6 og "Klistremerke på enheten" på side 3).

## 1.2 Relevant dokumentasjon

Følgende dokumenter inneholder utfyllende informasjon i tillegg til denne driftsveiledningen:

- Prosjekteringshåndbok, hydraulisk integrering
- Driftsveiledning for varme- og varmpumpe-regulatoren
- Kortbeskrivelse av varmpumperegulatoren
- Driftsveiledning for utvidelseskortet (tilbehør)
- Loggbok, såfremt levert av produsenten av denne enheten

### Klistremerke på enheten

Klistremerket på enheten inneholder viktig informasjon for kontakt med produsenten, eller produsentens samarbeidspartner på stedet.

- ▶ Klistremerket på enheten (strekkekode med serie- og artikkelnummer) limes inn her.



# 1.3 Symboler og merking

## Merking av varselsymboler

Symbol	Betydning
	Sikkerhetsrelevant informasjon. Varsel om fare for legemsskader.
<b>FARE</b>	Angir en umiddelbart truende fare som fører til alvorlige personskader eller risiko for dødsfall.
<b>ADVARSEL</b>	Angir en potensielt farlig situasjon som kunne føre til alvorlig personskade eller risiko for dødsfall.
<b>FORSIKTIG</b>	Angir en potensielt farlig situasjon som kunne føre til moderate eller lettere personskader.
<b>OBS</b>	Angir en potensielt farlig situasjon som kunne føre til materielle skader.

## Symboler i dokumentet

Symbol	Betydning
	Informasjon for fagmannen
	Informasjon for brukeren
✓	Forutsetning for en handling
▶	Trinnvis oppfordring til en handling
1., 2., 3. ...	Nummererte trinn innenfor en oppfordring til en handling i flere trinn. Rekkefølgen må overholdes.
	Utfyllende informasjon, f.eks. tips som gjør arbeidet lettere, informasjon om standarder
→	Henviing til en ytterligere informasjon på et annet sted i driftsveiledningen, eller i et annet dokument



## 1.4 Kontakt

Aktuelle adresser for bestilling av tilbehør i tilfelle service, eller for svar på spørsmål om enheten og denne driftsveiledningen, er lagt inn på internett:

- Tyskland: [www.alpha-innotec.de](http://www.alpha-innotec.de)
- EU: [www.alpha-innotec.eu](http://www.alpha-innotec.eu)

## 2 Sikkerhet

Enheten må kun benyttes når den er i teknisk feilfri tilstand, og det må tas hensyn til sikkerhets- og bruksinformasjon som er beskrevet i driftsveiledningen.

### 2.1 Forutsatt bruk

Enheten er utelukkende beregnet til følgende funksjoner:

- Varme
- Beredning av tappevarmtvann (valgfritt, med tilbehør)
- Kjøling (valgfritt, med tilbehør eller enhetstype ...K3)
- ▶ Innenfor rammen av forutsatt bruk må driftsforholdene (→ "Tekniske data / leveransens omfang" på side 24) overholdes og det må tas hensyn til driftsveiledningen og relevant dokumentasjon.
- ▶ Ved bruk må lokale forskrifter følges: lover, standarder, direktiver.

All annen bruk av enheten er ikke i tråd med forutsatt bruk.

### 2.2 Personalets kvalifikasjon

All veiledende informasjon i denne driftsveiledningen retter seg utelukkende til kvalifisert fagpersonale.

Kun kvalifisert fagpersonale er i stand til å utføre arbeider på enheten på en sikker og korrekt måte. Ved inngrep av ukvalifisert personale er det fare for livsfarlige personskader og materielle skader.

- ▶ Forviss deg om at personalet er kjent med de lokale forskriftene, spesielt med hensyn til sikkerhets- og risikobevist arbeid.
- ▶ Arbeider på elektrisk og elektronisk utstyr skal kun utføres av fagpersonale med utdannelsene innen området «Elektrisk anlegg».

- ▶ Andre arbeider på anlegget skal kun utføres av kvalifisert fagpersonale, f.eks.
  - VVS-montør
  - rørlegger VVS
  - kuldemontør/servicetekniker (vedlikeholdsarbeider)

Innenfor garanti- og ansvarsperioden skal service- og reparasjonsarbeider kun utføres av personell som er autorisert av produsenten.

### 2.3 Personlig verneutstyr

Det består det fare for kuttskader på hendene på skarpe kanter på enheten.

- ▶ Bruk kuttbestandige vernehansker ved transport.

### 2.4 Gjenværende faremomenter

#### Fare for personskade på grunn av elektrisk strøm

Komponenter i enheten står under livsfarlig spenning. Før enhetens kledning åpnes:

- ▶ Koble enheten spenningsfri.
- ▶ Sikre enheten mot gjeninnkopling.

#### Fare for personskade på grunn av brennbare væsker og eksplosiv atmosfære

Bestanddelene av frostvæskeblandinger, f.eks. etanol, metanol, er svært brannfarlige og danner en eksplosiv atmosfære:

- ▶ Bland frostvæske i godt ventilerte rom.
- ▶ Ta hensyn til merkingen av farlige stoffer og overhold de relevante sikkerhetsbestemmelsene.





## Fare for personskade og miljøskader på grunn av kuldemedium

Enheten inneholder helsefarlig og miljøskadelig kuldemedium. Dersom det strømmer kuldemedium ut av enheten:

1. Slå av enheten.
2. Sørg for god ventilasjon på oppstillingsrommet.
3. Kontakt autorisert kundeservice.

## 2.5 Avfallsbehandling

### Batterier

Uriktig avfallsbehandling av bufferbatteriet skader miljøet.

- ▶ Bufferbatteriet må avhendes på en miljøvennlig måte i henhold til lokale forskrifter.

### Miljøskadelige medier

Uriktig avfallsbehandling av miljøskadelige medier (frostvæske, kuldemedium) skader miljøet:

- ▶ Samle opp medier på en sikker måte.
- ▶ Medier må avhendes på en miljøvennlig måte i henhold til lokale forskrifter.

## 2.6 Unngåelse av materielle skader

### Ikke fagmessig fremgangsmåte

Forutsetninger for å redusere stein- og korrosjonsskader i varmtvanns varmeanlegg til et minimum:

- fagmessig planlegging og oppstart
- korrosjonsteknisk lukket anlegg
- integrering av en tilstrekkelig dimensjonert trykkløst holdning
- bruk av helt avsaltet vann som varmebærer (VE vann / VDI 2035 vann)
- regelmessig ettersyn og vedlikehold

Dersom et anlegg ikke planlegges, tas i bruk og drives i henhold til de nevnte forutsetningene, kan det oppstå følgende skader og forstyrrelser:

- funksjonsforstyrrelser og svikt av deler og komponenter, f.eks. pumper, ventiler
- indre og ytre lekkasjer, f.eks. på varmevekslere
- reduksjon av tverrsnittet og tilstopping av komponenter, f.eks. varmeveksler, rørledninger, pumper
- materialtretthet
- dannelse av gassbobler og gassputer (kavitasjon)
- skadelig påvirkning i varmeovergangen, f.eks. med dannelse av belegg, avleiringer, og støy som er tilknyttet dette, f.eks. suselyder, strømningslyder
- ▶ Ved alt arbeid på og med denne enheten må informasjonen i denne driftsveiledningen følges.

### Uegnet kvalitet av påfyllings- og tilleggs vannet i varmekretsen

Varmebærerens kvalitet er avgjørende for anleggets virkningsgrad og levetiden av enheten for tilskuddsenergi og komponentene i et varmeanlegg.

Dersom anlegget fylles med ubehandlet tappevann, vil det dannes kjelestein ved utfelling av kalsium. Det oppstår kalkavleiringer på varmeanleggets varmeoverføringsflater. Virkningsgraden synker og energikostnadene stiger. I ekstreme tilfeller oppstår det skader på varmevekslerne.

- ▶ Anlegget skal utelukkende fylles med helt avsaltet vann som varmebærer (VE vann / VDI 2035 vann).

### Uegnet kvalitet av blandingen av vann-frostbeskyttelse i varmekilden

- ▶ Bruk av rent vann med en solfanger eller en bore-sonde er ikke tillatt.
- ▶ Ved drift av varmekilden med en blanding av vann-frostbeskyttelse, må det kontrolleres at vannet oppfyller kvalitetskravene for varmebærersiden.



## 3 Beskrivelse

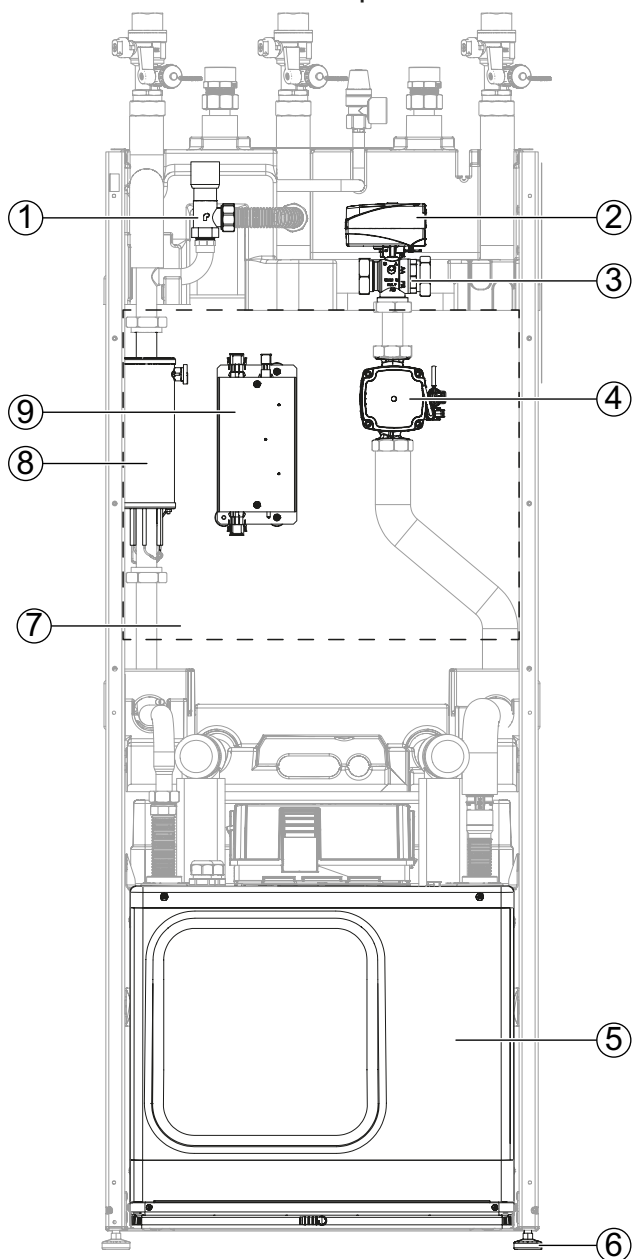
### 3.1 Oppbygning



#### HENVISNING

I dette avsnittet nevnes hovedsakelig de komponentene, som er relevante for å oppfylle oppgavene som er beskrevet i denne driftsveiledningen.

#### Kabinett med enhetskomponenter



- 1 Overløpsventil
- 2 Ventilmotor
- 3 3-veis omkoplingsventil varmekrets/tappevarmtvann
- 4 Sirkulasjonspumpe varmekrets/varmtvann
- 5 Modulboks
- 6 Høydejusterbar fot (4x)
- 7 Elektrisk bryterboks
- 8 Varmeelement
- 9 Manuell effektregulering varmekolbe (MLRH), tilbehør

#### Typeskilt

Typeskilt er plassert på følgende steder på enheten:

- øverst på høyre yttervegg
- til venstre på modulboksen

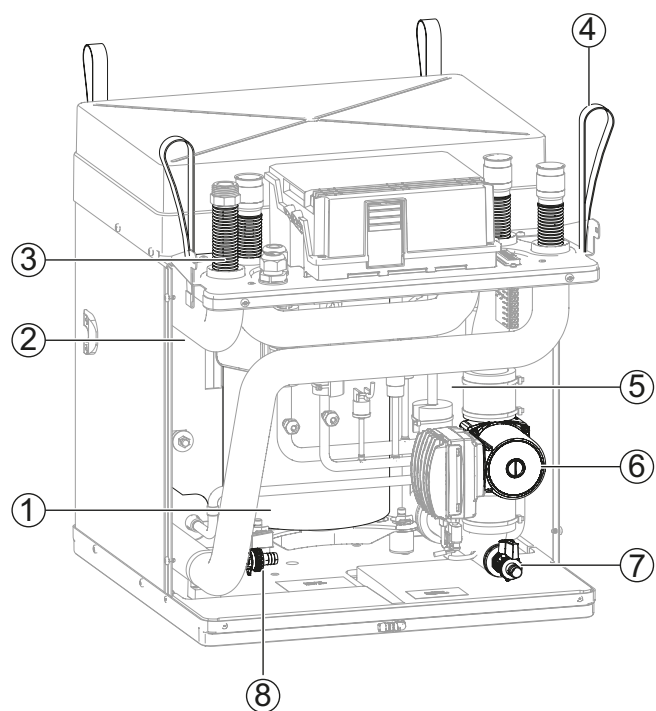
Typeskiltet inneholder helt øverst følgende informasjon:

- Enhetstype, artikkelnummer
- Serienummer

Dessuten inneholder typeskiltet en oversikt over de viktigste, tekniske data.

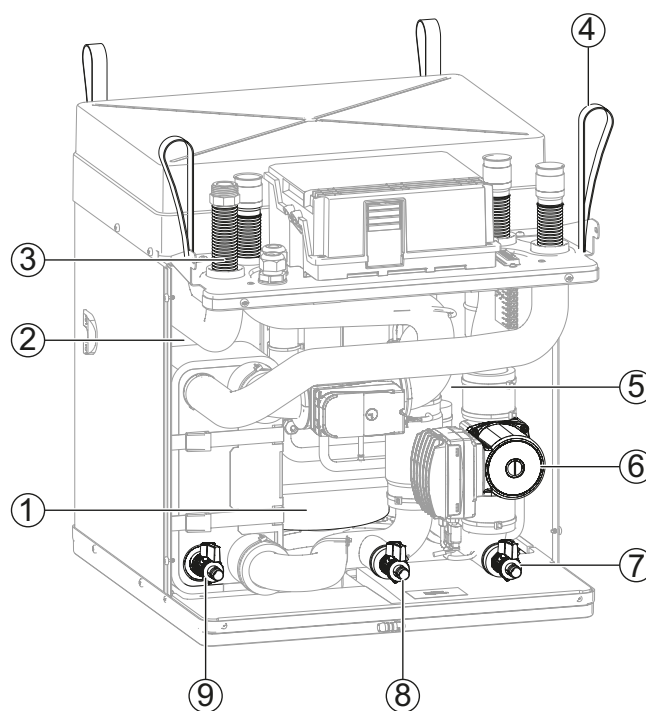


## Modulboks, variant uten kjøling



- 1 Kompressor
- 2 Kondensator
- 3 Vibrasjonsdempning (4x)
- 4 Bærelask (4x)
- 5 Fordamper
- 6 Varmekilde-sirkulasjonspumpe
- 7 Påfyllings- og tømmekran varmekilde
- 8 Påfyllings- og tømmekran varme

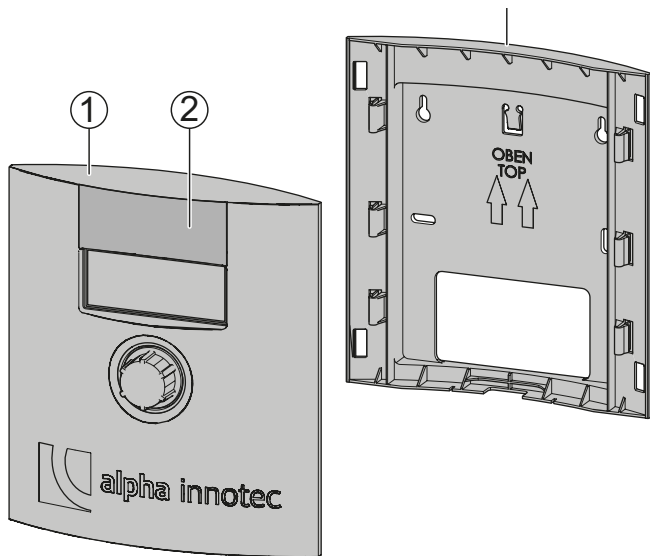
## Modulboks, variant med kjøling



- 1 Kompressor
- 2 Kondensator
- 3 Vibrasjonsdempning (4x)
- 4 Bærelask (4x)
- 5 Fordamper
- 6 Varmekilde-sirkulasjonspumpe
- 7 Påfyllings- og tømmekran varmekilde
- 8 Påfyllings- og tømmekran varmekilde
- 9 Påfyllings- og tømmekran varme

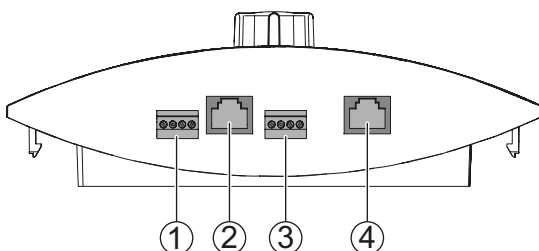


## Betjeningsenhet



- 1 Betjeningsdel
- 2 Oppskyvbar luke foran USB-porten (for kvalifisert personell for programvareoppdateringer og for datalogging)
- 3 Veggfeste (kun nødvendig ved veggmontering)

## Underside betjeningsdel



- 1 RBE (RS 485)
- 2 Tilkoplingspunkt nettverkskabel
- 3 Tilkoplingspunkt LIN-buss-kabel til varmepumpe
- 4 Ikke i bruk

## 3.2 Tilbehør

For enheten er følgende tilbehør tilgjengelig via produsentens samarbeidspartner på stedet:

- deksel for frontplaten, hvis betjeningsdelen monteres på vegg
- tappevannsbereider
- romtermostat for styring av kjølefunksjonen (hvis installert)

- duggpunktsføler for sikring av et system med kjølefunksjon ved lave turtemperaturer
- utvidelseskort for å kople om automatisk mellom varme- og kjøle drift
- manuell effektregulering varmekolbe (MLRH) for å begrense den elektriske varmekolbens effekt
- "kjølepakke" for ettermontering av en kjølefunksjon for enheter av type H
- ved enheter uten kjøling: Pumpemoduler for integrering av skilleakkumulator (varmekrets)
- sikkerhetspakke varmekrets
- sikkerhetspakke varmekildekrets

## 3.3 Funksjon

Flytende kuldemedium blir fordampet (fordamper), energien for denne prosessen er geotermisk energi og kommer fra varmekilden "jord" (solfanger, jordsonde). Det gassformede kuldemediet blir komprimert (kompressor), herved øker trykket og dermed også temperaturen. Det gassformede kuldemediet med høy temperatur blir kondensert (kondensator).

Herved blir den høye temperaturen avgitt til varmebæreren og benyttet i varmekretsen. I det flytende kuldemediet med høyt trykk og høy temperatur, avlastes trykket (ekspansjonsventil). Trykk og temperatur faller og prosessen begynner på nytt.

Ved hjelp av den integrerte omkoplingsventilen og den integrerte pumpen i energiklasse SP, kan den oppvarmede varmebæreren brukes for tappevarmtvann, eller for oppvarming av bygningen. De nødvendige temperaturene og anvendelsen blir styrt av varmepumpe-regulatoren. En eventuell nødvendig ettervarming, støtte for betongtørkeprogrammet, eller økning av temperaturen på tappevarmtvannet kan skje via den integrerte elektriske varmekolben, som aktiveres av varmepumpe-regulatoren ved behov.

En integrert overløpsventil sørger for at varmepumpen ikke kobler til høytrykksalarm når alle varmekretsene lukkes. Med den integrerte vibrasjonsdempningen for varmekrets og varmekilde blir det unngått at flankelyd og vibrasjoner overføres til det faste røropplegget og dermed til bygningen.





## Kjøling

Ved enhetene av type K er kjølingen integrert. Ved enheter av typen H kan tilbehøret "kjølepakke" ettermonteres. Ved enheter med kjølefunksjon finnes det følgende muligheter (→ driftsveiledning for varme- og varmepumperegulatoren):

- passiv kjøling (uten kompressor)
- styring av kjølefunksjonen via varme- og varmepumperegulatoren
- kople om mellom varme- og kjøledrift, med utvidelseskort (tilbehør) også automatisk

## Nettverkstilkobling på betjeningsdelen

Betjeningsdelen kan forbindes med en datamaskin eller nettverk via en nettverkskabel. Varme- og varmepumperegulatoren kan da styres fra datamaskinen eller fra nettverket.

## 4 Drift og pleie



### HENVISNING

Enheten betjenes via betjeningsdelen for varme- og varmepumperegulatoren (→ driftsveiledning for varme- og varmepumperegulatoren).

### 4.1 Energi- og miljøbevisst drift

De generelle forutsetningene for en energi- og miljøbevisst drift av et varmeanlegg gjelder uforandret også ved bruk av en kuldebærer/vann-varmepumpe. Dette hører til de viktigste tiltakene:

- ingen unødvendig høy turtemperatur
- ingen unødvendig høy temperatur på tappevarmtvannet (følg lokale forskrifter)
- vinduer skal ikke stå på gløtt/på vipp (konstant lufting), men åpnes på fullt i noen få minutter (sjokklufting).

## 4.2 Pleie

Enheten skal kun tørkes av på utsiden med en fuktig klut, eller med en klut med mildt rengjøringsmiddel (oppvaskmiddel, nøytralt rengjøringsmiddel). Ikke bruk skarpe, skurende rengjøringsmidler som inneholder syre eller klor.

## 5 Levering, lagring, transport og oppstilling

### OBS

Fare for skader på kabinettet og enhetens komponenter på grunn av tunge gjenstander.

- ▶ Gjenstander som er tyngre enn 30 kg, må ikke plasseres på enheten.

### 5.1 Leveransens omfang



#### HENVISNING

Ved levering ligger tilbehøret i to pakker på kabinettet.

- ▶ Umiddelbart etter mottak skal leveransen kontrolleres for ytre skader og fullstendighet.
- ▶ Mangler må reklameres straks hos leverandøren.

Tilbehørspakken inneholder:

- klebeetikett med enhetsnummer som skal plasseres på side 3 i denne veiledningen
- betjeningsenhet, bestående av betjeningsdel, veggfeste og deksel
- 6-mm-plugg med skruer (2x hver) for veggmontering av betjeningsdelen
- sikkerhetsventil, utetemperaturføler
- 2 x klemringskoplinger
- utskiftningsmateriale etter demontering av modulboksen:
  - isoleringsslanger (2x)
  - kabelstrips (4x)
  - ved enheter inntil en effekt på 12 kW: O-ringer (6x), planpakning (1x)
  - ved enheter fra en effekt på 14 kW: O-ringer (8x)
- 3 x kuleventiler med fylle- og tømmeinnretning:



## 5.2 Lagring

- ▶ Hvis det er mulig, skal enheten først pakkes ut like før monteringen.
- ▶ Enheten skal lagres beskyttet mot:
  - fuktighet
  - frost
  - støv og smuss

## 5.3 Utpakking og transport

### Anvisninger for sikker transport

Kabinettet med enhetskomponentene og modulboksen er tungt (→ "Tekniske data / leveransens omfang" på side 24). Det består fare for personskader og materielle skader dersom kabinettet med enhetskomponentene faller eller velter, eller hvis modulboksen faller.

- ▶ Kabinettet med enhetskomponentene og modulboksen må transporteres og stilles opp med flere personer.
- ▶ Kabinettet med enhetskomponentene må sikres under transporten. Modulboksen må bæres ved bærelaskene.

Det består det fare for kuttskader på hendene på skarpe kanter på enheten.

- ▶ Bruk kuttbestandige vernehansker.

De hydrauliske tilkøplingene er ikke dimensjonert for mekaniske belastninger.

- ▶ Enheten må ikke løftes eller transporteres ved de hydrauliske tilkøplingene.

Dersom modulboksen vippes mer enn 45°, renner kompressorolje inn i kjølekretsen.

- ▶ Enheten med montert modulboks må ikke vippe mer enn 45°.

Det anbefales å transportere enheten med en gaffeltruck, eller som alternativ med en sekketralle.

### Transport med en gaffeltruck

- ▶ Enheten skal transporteres emballert til monteringsstedet og sikret på en trepall.

## Pakke ut

### HENVISNING

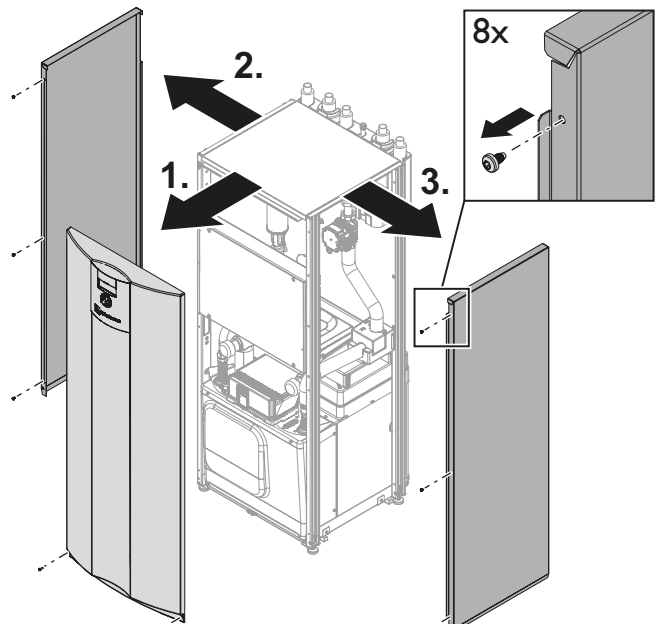
Dersom enheten ikke transporteres med en gaffeltruck: Enheten skal først løftes fra trepallen etter utpakking og demontering av kabinettets veggplater.

1. Fjern plastfolier. Pass på at enheten ikke blir skadet.
2. Holdevinkel, transport- og emballasjematerialet skal avhendes på en miljøvennlig måte i samsvar med de lokale forskriftene.
3. Folien på frontplatens kunststoffelement skal fjernes på monteringsstedet.

### Demonter kabinettets veggplater for transport med sekketralle, eller for å bære den

- ✓ Enheten er pakket ut (→ "Pakke ut" på side 10).

1. For å unngå skader på kabinettets veggplater:
  - Løsne 2 skruer nede på frontplaten.
  - Løft frontplaten opp, ta den av og plasser den på et sikkert sted.
  - Løsne 3 skruer på hver sideplate.
  - Trykk sideplatene oppover, ta dem av og plasser dem på et sikkert sted.





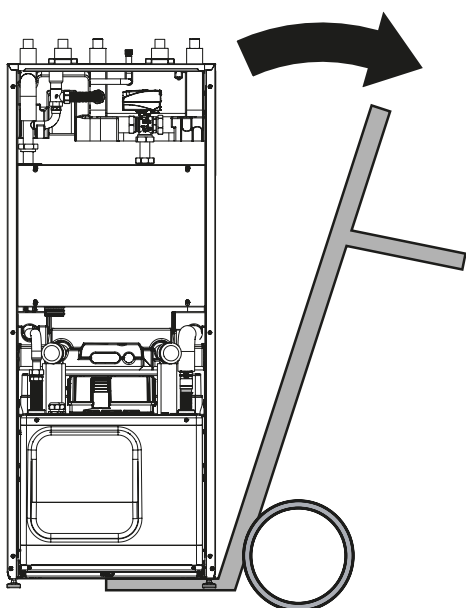
## Transport med en sekketralle

### HENVISNING

- Ved transport med sekketralle må modulboksen være skjøvet inn.
- Denne illustrasjonen med sekketrallen viser transport av enheten på den venstre siden; den kan også transporteres på den høyre siden.

✓ Kabinettets veggplater er demontert.

1. For å unngå skader: Enheten må kun lastes på en sekketralle fra siden.



2. Transportere enheten på sekketrallen.

### Bære enheten

✓ Kabinettets veggplater er demontert.

1. Demonter modulboksen og bær den til monteringsstedet ved hjelp av bærelaskene.
2. Enheten skal bæres så vannrett som mulig.

## 5.4 Oppstilling

### Krav til oppstillingsrommet og oppstillingsstedet

#### HENVISNING

Ta hensyn til de lokale forskriftene og standardene for kravene til oppstillingsrommet og oppstillingsstedet. I tabellen finner du forskriftene iht. DIN EN 378-1, som er gyldige i Tyskland.

Kuldemedium	Grenseverdi [kg/m <sup>3</sup> ]
R 134a	0,25
R 404A	0,48
R 407C	0,31
R 410A	0,44

(→ "Tekniske data / leveransens omfang" på side 24).

$$\text{Minste romvolum} = \frac{\text{Fyllmengde kuldemedium [kg]}}{\text{Grenseverdi [kg/m}^3\text{]}}$$

#### HENVISNING

Hvis det installeres flere varmepumper av samme type, må man kun ta hensyn til én varmepumpe. Hvis det installeres flere varmepumper av ulik type, må man kun ta hensyn til varmepumpen med det største innholdet av kuldemedium.

- ✓ Minste romvolum tilsvarer kravene for det brukte kuldemediet.
- ✓ Oppstilling kun inne i bygningen.
- ✓ Oppstillingsrommet er tørt og frostfritt.
- ✓ Avstandsmålene ble overholdt.(→ "Oppstillingsplaner" på side 32).
- ✓ Undergrunnen er egnet til oppstilling av enheten:
  - jevn og vannrett
  - har bæreevne for enhetens vekt

### Rette inn enheten

- ▶ Rett inn enheten på oppstillingsstedet med de høydejusterbare føttene ved hjelp av en skrunøkkel NV 13, slik at den står stabilt og vannrett. Justeringsområde: 25 mm.



## 6 Montering og tilkøpling

### 6.1 Demontere modulboksen

#### OBS

Dersom modulboksen vippes mer enn 45°, renner kompressorolje inn i kjølekretsen.

- ▶ Modulboksen må ikke vippes mer enn 45°.

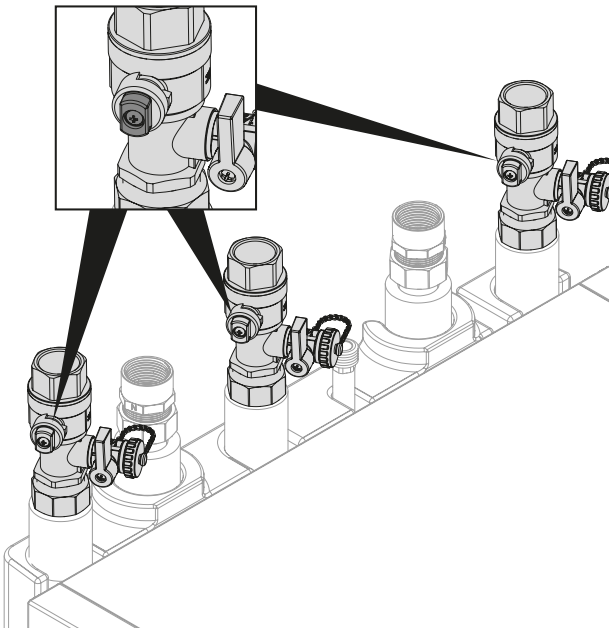


#### HENVISNING

- Modulboksen kan ved behov demonteres for en enkel transport av enheten, eller for serviceformål.
- Trinnene 1 til 5 er kun nødvendige ved tilkøplet og fylt modulboks.

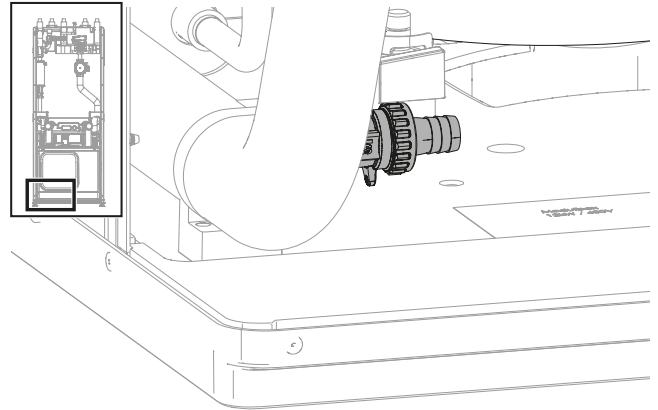
✓ Enheten er koplet fra strømmettet og sikret mot gjeninnkopling.

1. Fjern modulboksens frontplate (→ "7.1 Fjerne frontplaten på modulboksen" på side 18).
2. Steng stoppekranene til varmekretsen.

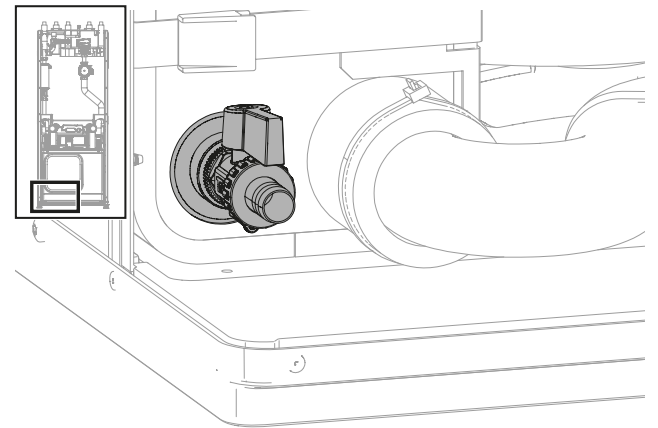


3. Tømme enheten via påfyllings- og tømmekranen varme.

#### ▶ Enhet uten kjøling:



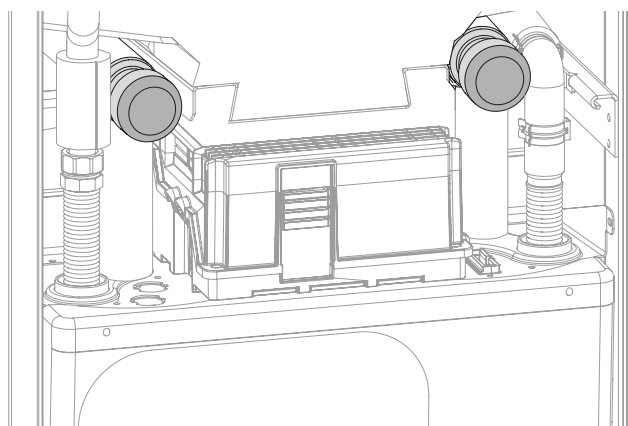
#### ▶ Enhet med kjøling:





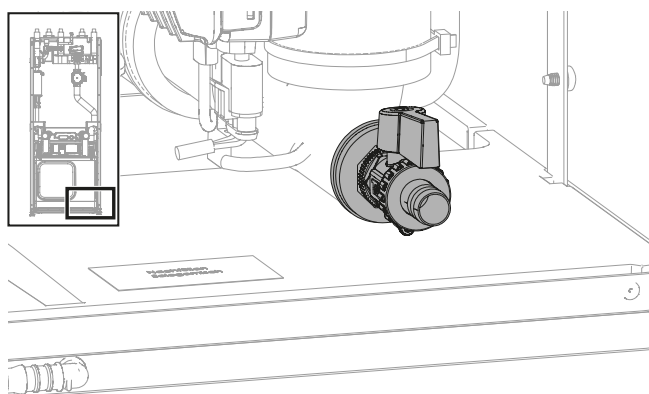


4. Steng stoppekranene varmekilde (bak dekslene) med skrunøkkel.

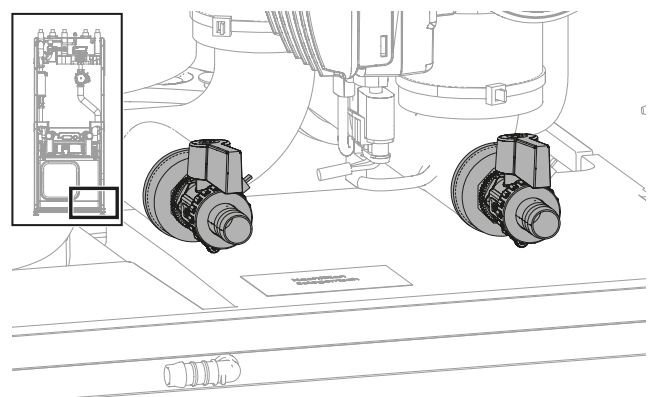


5. Tømme enheten via påfyllings- og tømmekranen varmekilde.

► Enhet **med** kjøling, eller **uten** kjøling:

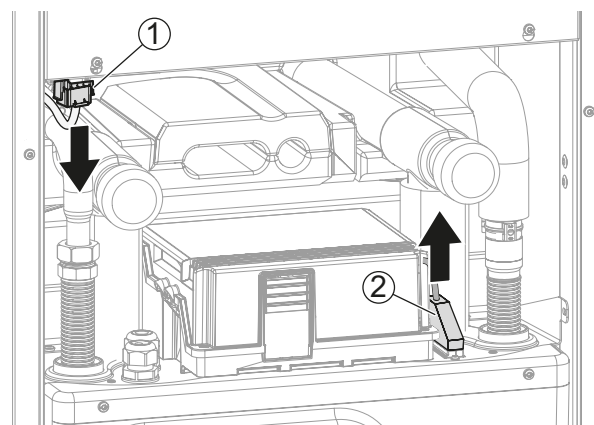


► Enhet **med** kjøling:

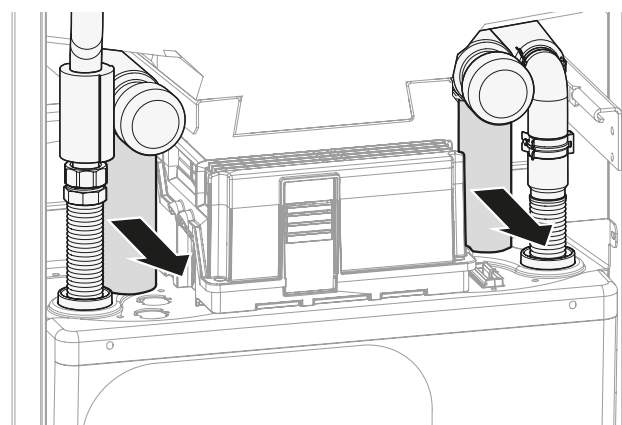


6. Kople fra elektriske tilkoblinger:

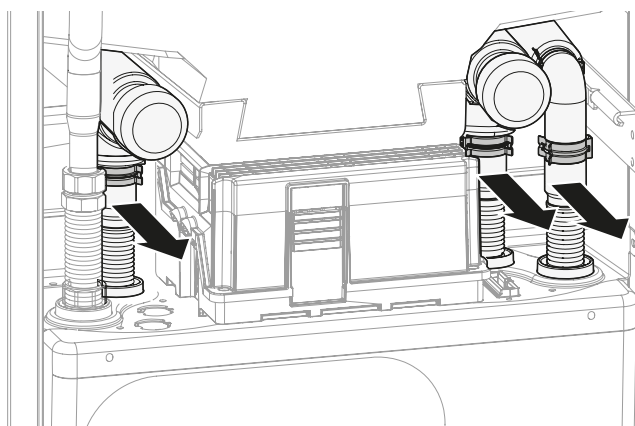
- Trekk ut 2 hvite støpsler (1) nede på den elektriske bryterboksen. Løsne inngrepstappene ved å trykke på støpselsidene.
- Trekk ut det svarte, firkantede støpselet (2) øverst på modulboksen.



7. Ta av isoleringene på hydraulikkforbindelsene.

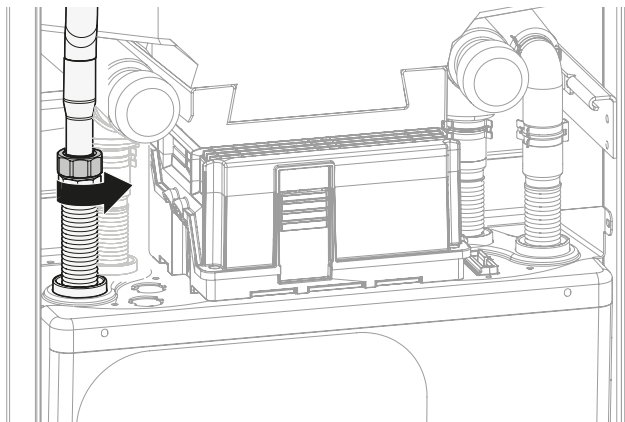


8. Fjern 3 klemmer på hydraulikkforbindelsene.

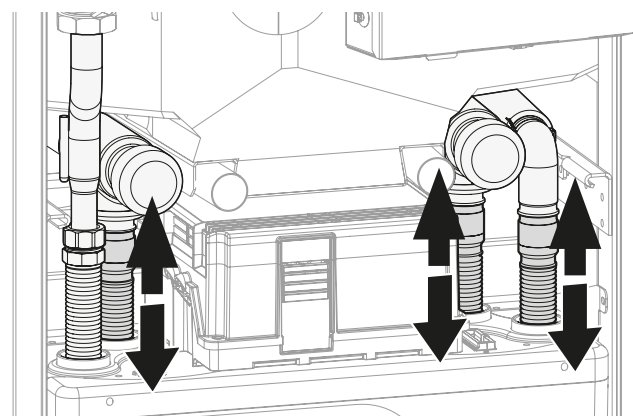




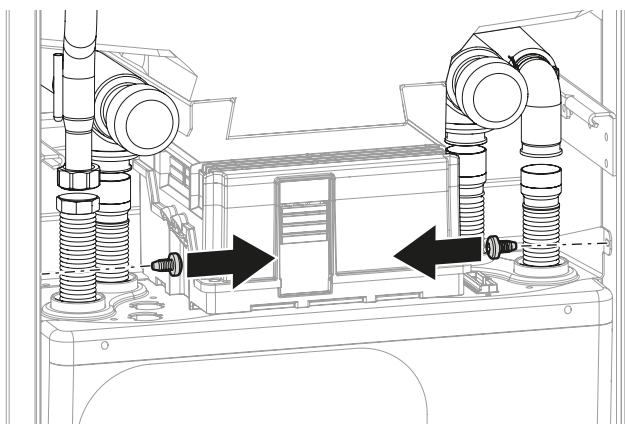
9. Skru varmeanleggets turløp fra hverandre med skrunøkkel NV 37.



10. Kople fra hydraulikkforbindelsene, derved trykkes rørene så langt fra hverandre som nødvendig.



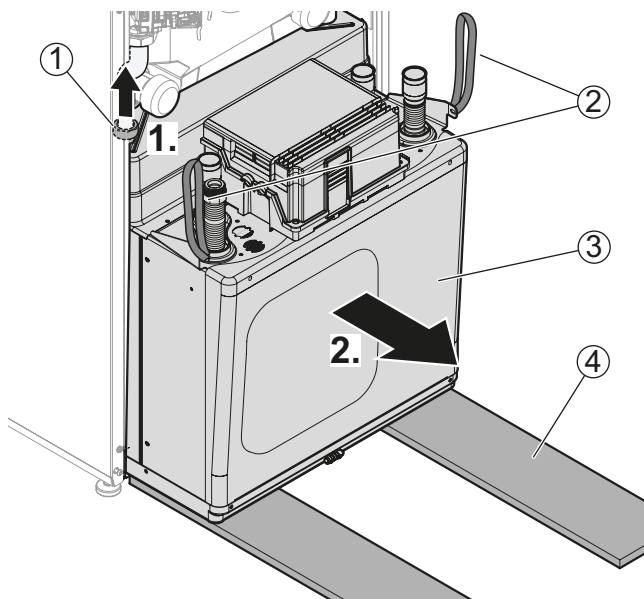
11. Fjern de 2 holdeskruene på siden.



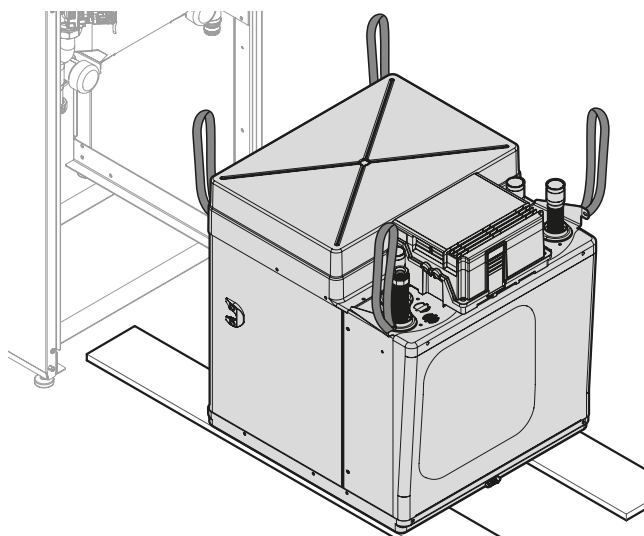
12. For å beskytte gulvet og for å kunne bevege modulboksen (3) lettere, kan: Brett (4) legges under, f.eks. fra emballasjematerialet.

13. Løft opp mutteren (1) på varmeanleggets turløp og hold den.

14. Trekk ut modulboksen langsomt og forsiktig ved hjelp av bærelaskene (2). Pass på at ingen rør blir skadet



15. Trekk modulboksen helt ut og plasser den på brettene.





## 6.2 Montere modulboksen

1. Sett modulboksen forsiktig inn nede i kabinettet, og skyv den inn langsomt og forsiktig.
  - Løft opp mutteren på varmeanleggets turløp og hold den.
  - Løft rørene, slik at de ikke tar skade.
2. Sett inn begge holdeskruene på siden.
3. Forbinde hydraulikktilkoplinger. Derved må O-ringene på varmepumpetilkoplingene skiftes ut (→ tilbehørspakke).
4. Utfør en trykktest og isoler rørene med de vedlagte isolasjonsslangene (→ tilbehørspakke).
5. Foreta elektriske tilkoplinger:
  - Stikk inn begge støpslene på den elektriske bryterboksen. Sikre at støpslene går lett og at inngrepstappene går i inngrep.
  - Stikk inn det svarte, firkantede støpselet øverst på modulboksen.

## 6.3 Montere hydrauliske tilkoplinger

### OBS

Skader på kobberørene på grunn av for høy belastning!

- ▶ Sikre alle tilkoplinger mot vridning.



### HENVISNING

Varmekilden kan tilkoples ovenfra, fra høyre eller fra venstre side.

- ✓ Varmekildesystemet er utført i henhold til spesifikasjonene (→ Prosjekteringshåndbok, måltegninger, oppstillingsplaner).
- ✓ Tverrsnitt og lengde på rørene i varmekretsen og varmekilden er tilstrekkelig dimensjonert.
- ✓ Det maksimale eksterne trykkfallet i sirkulasjonspumpene må minst kunne yte den minimale gjennomstrømningen som er påkrevd for enhetstypen (→ "Tekniske data / leveransens omfang" på side 24).
- ✓ Ledningene for varmekilden og varmeanlegget er festet på veggen eller i taket via et forankringspunkt.

### Montere klemringskoplinger og kuleventiler



### HENVISNING

Dette avsnittet er bare relevant for enheter inntil en effekt på 12 kW.

### OBS

Lekkasjer eller brudd av overfalsmutter ved bruk av for stor kraft!

- ▶ Overfalsmutteren skal bare trekkes til så mye som beskrevet her.

1. Rørender skal kontrolleres med hensyn til riper, forurensninger og deformasjoner.
2. Kontrollerer riktig posisjon av klemringen på fittingen.
3. Skyv røret gjennom klemringen og inn i fittingen helt til det stopper.
4. Trekk til overfalsmutteren for hånd og påfør en vannfast markering.
5. Trekk til overfalsmutteren med en 3/4-omdreining.
6. Kontroller at forbindelsen er tett.

Dersom forbindelsen ikke er tett:

1. Løsne forbindelsen og kontroller røret for skader.
2. Trekk til overfalsmutteren for hånd og stram til én gang til med fastnøkkelen med en 1/8- til 1/4-omdreining, da klemringen allerede befinner seg i en klemposisjon.

### Kople enheten til varmekilden og varmekretsen

1. Montere stengeanordninger på varmekretsen.
2. Ved enheter fra en effekt på 14 kW: Montere stengeanordninger på varmekilden.
3. Sett inn en avluffer på varmekildens og varmekretsens høyeste punkt.
4. Anbefaling: Monter et smussfilter med maskevidde 0,9 mm på varmekildeinntaket.
5. Det må sikres at driftsovertrykkene (→ "Tekniske data / leveransens omfang" på side 24) overholdes.



## 6.4 Foreta elektriske tilkoplinger

### OBS

Ødeleggelse av kompressoren på grunn av feil dreiefelt!

- ▶ Det må sikres at kraftforsyningen til kompressoren har høyre dreiefelt.

### Grunnleggende informasjon om den elektriske tilkoplingen



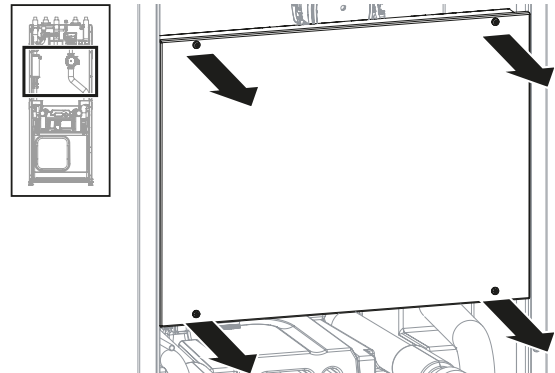
#### HENVISNING

Det må sikres at enheten forsynes kontinuerlig med strøm. Etter arbeider inne i enheten og plassering av enhetens kledning, må du umiddelbart gjenopprette strømforsyningen.

- For elektriske tilkoplinger gjelder eventuelt spesifikasjonene til det lokale energiforsyningsverket.
- Strømforsyningen til varmepumpen må utstyres med en allpolet sikringsautomat med en kontaktavstand på minst 3 mm (i henhold til IEC 60947-2).
- Ta hensyn til utløserstrømmens verdi (→ "Tekniske data / leveransens omfang" på side 24).
- Forskriftene om elektromagnetisk kompatibilitet (EMC-forskriftene) må overholdes:
  - Styre-/følerledninger og tilførselsledning til enheten må legges med tilstrekkelig avstand fra hverandre (> 100 mm).
  - Uskjermede strømforsyningsledninger og skjermede ledninger (LIN-buss-kabel) må legges med tilstrekkelig avstand fra hverandre.
- Patch-kabel og LIN-buss-kabel skal ikke forlenges. Det er mulig å bruke LIN-buss-kabler inntil en lengde på 30 m, hvis kabelens kvalitet tilsvarer originalkabelen.

### Trekk inn kabler og ledninger og foreta forbindelsene

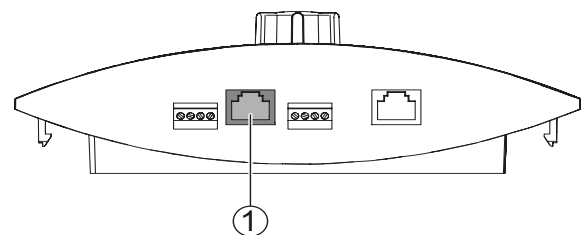
1. Alle kabler til eksterne forbrukerne må avisoleres før de legges i bryterboksens kabelkanal.
2. Åpne den elektriske bryterboksen:
  - Løsne 4 skruer på dekkplaten til den elektriske bryterboksen.
  - Ta av dekkplaten.



3. Styre-/følerledninger og tilførselsledningen til enheten skal føres inn i kabinettet bakfra.
4. Ledninger skal føres nedenfra gjennom kabelåpningene og inn i bryterboksen.
5. Ledningene skal kobles til de respektive klemmene (→ "Klemmeplan" på side 39).

### Styre regulatoren via en datamaskin

1. Legg en skjermet nettverkskabel (kategori 6) gjennom enheten under installasjonen.
2. Stikk RJ-45-støpset til nettverkskabelen inn i kontakten på betjeningsdelen (1).



#### HENVISNING

Det er mulig å legge nettverkskabelen senere.





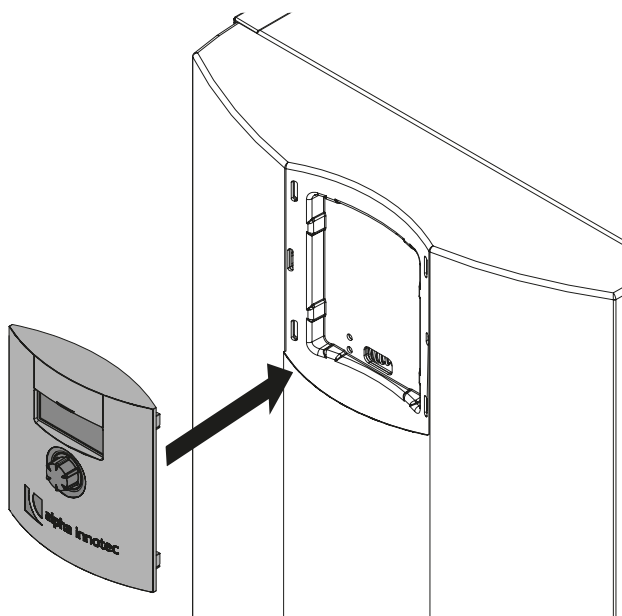
## 6.5 Montere betjeningsdelen

### **i HENVISNING**

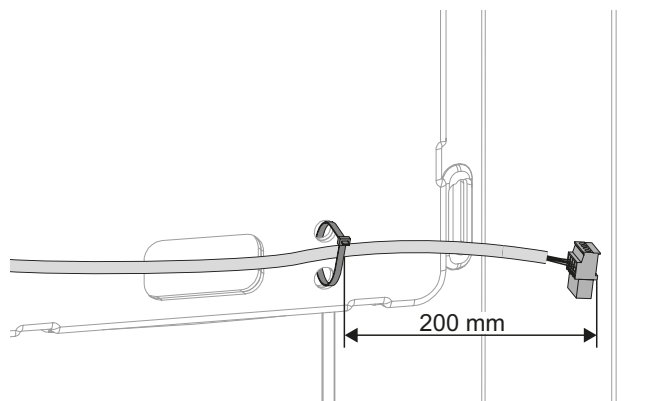
Betjeningsdelen kan settes inn i en utsparring på enhetens frontplate, eller monteres på veggen.

Sett betjeningsdelen inn i enheten og koble til

1. Om nødvendig: Fjern dekslet fra kortplassen. For å gjøre dette må frontplaten demonteres (→ "Demonter kabinetets veggplater for transport med sekkestralle, eller for å bære den" på side 10), trykk sammen inngrepstappene og trykk dem ut av åpningene.
2. Fjern folien fra kunststoffelementet på frontplaten.
3. Plasser betjeningsdelen i utsparringen på enhetens frontplate.



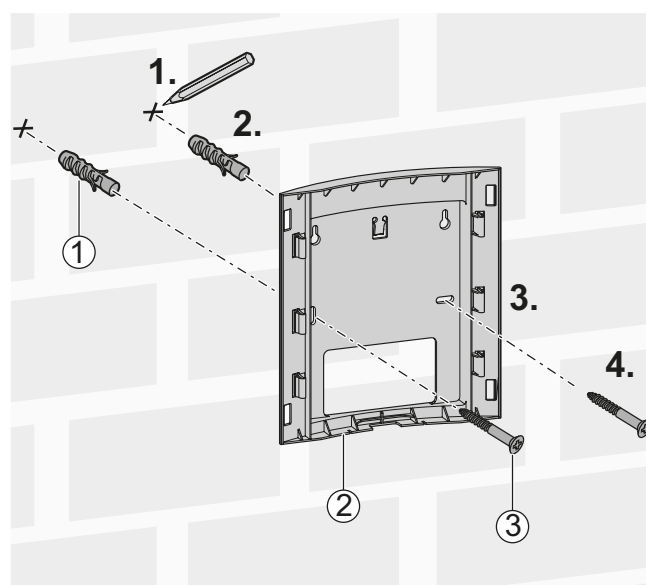
4. Kutt kabelen til en passende lengde, slik at frontplaten kan tas av og plasseres ved siden av enheten. Derved skal kabelstripsen for strekkavlastning for LIN-buss-kabelen på den elektriske bryterboksen, ikke adskilles.
  - LIN-buss-kabel ca. 1,1 m fra festet for strekkavlastningen på den elektriske bryterboksen
  - alle andre kabler ca. 1,2 m
5. Omtrent 20 cm foran støpselet skal LIN-buss-kabelen festes med kabelstrips (→ tilbehørspakke) til et mellomstykke på dekslet (strekkavlastning).



6. Stikk kabelen gjennom åpningen i husets frontplate og nedenfra inn i betjeningsdelen.
7. Trykk inngrepstappene på betjeningsdelen inn i åpningene i enhetens frontplate.

Montere betjeningsdelen på veggen og koble til

1. Løsne holdeinnretningen på baksiden av betjeningsdelen.
2. Hvis de forstyrrer visuelt: Kutt av inngrepstappene på baksiden av betjeningsdelen (de trenges kun hvis delen skal settes inn i frontplaten).
3. Markere 2 borehull (→ "Måltegning betjeningsdel, veggfeste" på side 30).
4. Hvis kabel skal føres inn nedenfra: Bryt ut mellomstykket nede på midten av veggfestet. Bruk en avbitertang om nødvendig.
5. Fest veggfestet (2) med 2 plugger (1) og 2 skruer (3).



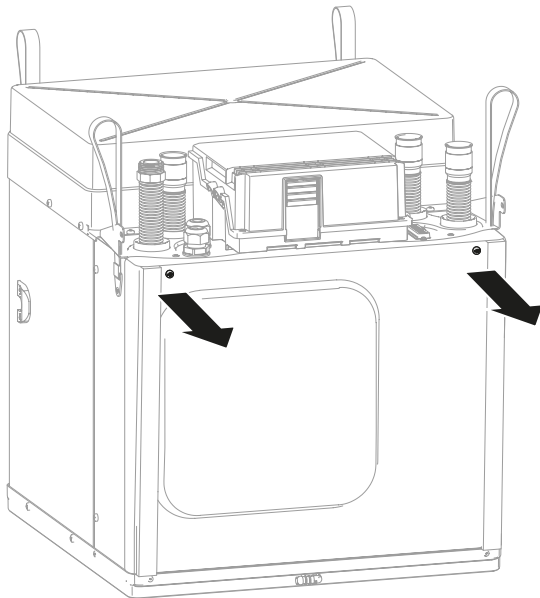


6. Kabelen tilføres fra veggen (f.eks. innfelt boks), eller nedenfra.
7. Før LIN-buss-kabelen ut av varmpumpen på baksiden oppe til høyre, og stikk den inn i betjeningsdelen nede.
8. Sett betjeningsdelen på veggfestet.
9. Sett på et deksel om nødvendig (tilbehør).

## 7 Spyle, fyll på og avlufts

### 7.1 Fjerne frontplaten på modulboksen

- ▶ Skru av modulboksens frontplate.



### 7.2 Kvalitet varmebærer



#### HENVISNING

- Detaljert informasjon inneholder blant annet VDI-retningslinjen 2035 "Unngåelse av skader i varmtvannsvarmeanlegg".
- Nødvendig pH-verdi: 8,2 ... 10
- Ved materialer av aluminium: pH-verdi: 8,2 ... 8,5

- ▶ Anlegget skal utelukkende fylles med helt avsaltet vann (VE vann / VDI 2035 vann) som varmebærer (anlegget drives med en saltfattig driftsmåte).

Fordeler ved saltfattig driftsmåte:

- lave korrosjonsfremmende egenskaper
- ingen dannelse av kjelestein
- ideell for lukkede varmekretser
- ideell pH-verdi på grunn av egenalkalisering etter påfylling av anlegget
- ved behov enkel alkalisering til en pH-verdi på 8,2 gjennom tilførsel av kjemikalier

### 7.3 Fyll på, spyle og avlufts varmekilden

Vann og følgende frostvæsker er godkjent for påfylling av kuldebærerets krets:

- Monopropylenglykol
  - Monoetylenglykol
  - Etanol
  - Metanol
- ▶ Ved drift av varmekilden med en blanding av vann-frostbeskyttelse, må det kontrolleres at vannet oppfyller kvalitetskravene for varmebærersiden.
  - ▶ Forviss deg om at frostbeskyttelse er sikret.
  - ▶ Forviss deg om, at frostvæsken er kompatibel med materialene som er brukt på monteringsstedet for rørledninger, tetninger og andre komponenter.
- ✓ Avløpsledning for sikkerhetsventilen er tilkopleet.
  - ✓ Rommet er ventilert.
1. Frostvæsken må blandes grundig med vann i riktig forhold før den fylles i varmekilden.



2. Kontroller konsentrasjonen av blandingen vann-frostbeskyttelse.
3. Fyll varmekilden med blandingen av vann-frostbeskyttelse.
4. Spyle varmekildesystemet.
5. Spyl helt til anlegget er fritt for luft.
6. Fyll enheten via kuleventilene i modulboksen.

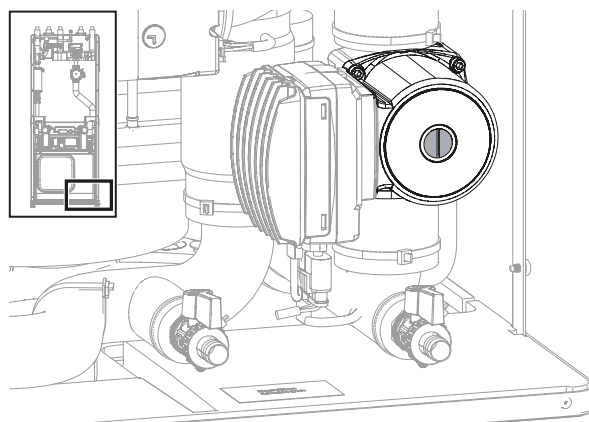
## 7.4 Avluft sirkulasjonspumpe varmekilde



### HENVISNING

Illustrasjonen viser enhetsvarianten med kjøling. Sirkulasjonspumpen befinner seg på det samme stedet ved enhetsvarianten uten kjøling.

1. Plasser en beholder under for å samle opp væske som lekker ut.
2. Løsne skrulokket på midten av sirkulasjonspumpen.

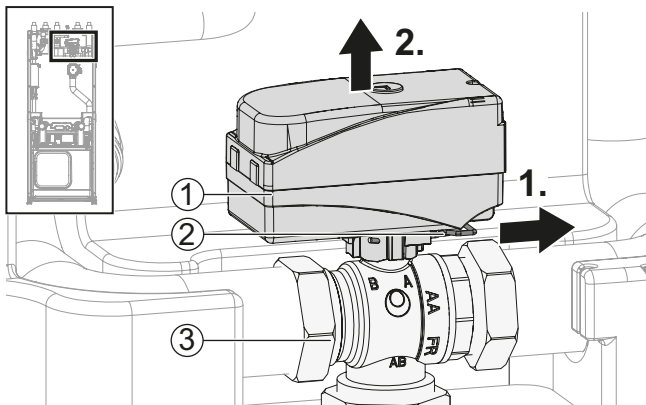


3. Vent til væsken flyter ut jevnt.
4. Skru fast skrulokket på midten av sirkulasjonspumpen.
5. Oppsamlet væske skal avhendes i henhold til lokale forskrifter.
6. Still inn anleggstrykket på 1 bar.

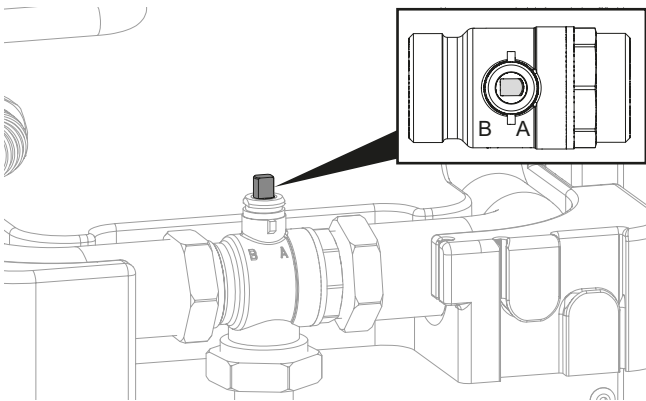


## 7.5 Spyle og fyll ladekretsen for varme og tappevarmtvann

- ✓ Avløpsledning for sikkerhetsventilen er tilkoplek.
  - ✓ Modulboksens frontplate er skrudd av.
  - Forviss deg om, at sikkerhetsventilens åpningstrykk ikke overskrides.
1. Trekk av bøylestiften (2) på bunnen av ventilmotoren (1).
  2. Trekk ventilmotoren forsiktig oppover fra 3-veis-omkoplingsventilen (3).

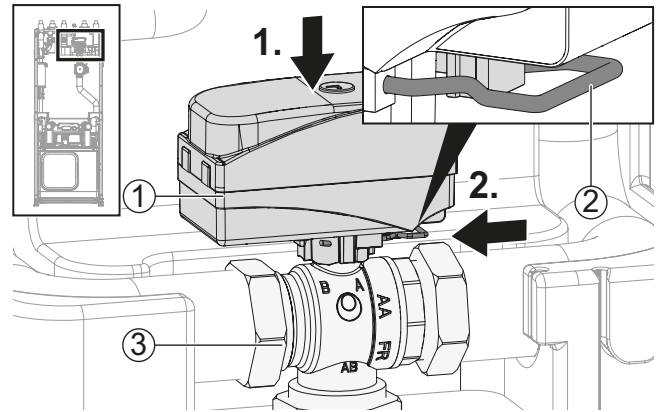


3. Drei spindelen på 3-veis-omkoplingsventilen, slik at den avrundede siden av spindelen peker i retning av markering A på tilkøplingene på 3-veis-omkoplingsventilen.



4. Spyl ladekretsen for tappevarmtvann i ca. 1 minutt.
5. Drei spindelen, slik at den avrundede siden av spindelen peker i retning av markering B på tilkøplingene på 3-veis-omkoplingsventilen.
6. Spyl varmekretsen grundig, helt til det ikke lenger kommer ut luft.

7. Sett ventilmotoren (1) på 3-veis-omkoplingsventilen (3).
8. Sett inn bøylestiften (2) på bunnen av ventilmotoren.



9. Forviss deg om at bøylestiften har gått i inngrep på korrekt måte:
  - Ventilmotoren sitter fast på 3-veis-omkoplingsventilen.
  - Begge takkene på bøylestiften ligger på nesene.
  - Ca. 2 mm av spissene på bøylestiften vises (ikke betydelig mer!).
10. Skru på modulboksens frontplate.

## 8 Isolere hydrauliske tilkøplinger

1. Isolere varmekrets og varmekilde i samsvar med lokale forskrifter.
2. Åpne stengeanordninger.
3. Utfør en trykktest og kontroller tettheten.
4. Isolere det interne rørsystemet på modulboksen med isolasjonsmateriale fra tilbehørspakken.
5. Eksternt rørsystem må isoleres på monteringsstedet.
6. Alle tilkøplinger, armaturer og ledninger må isoleres.
7. Varmekilden må isoleres dampdiffusjonstett.
8. Ved enheter med kjøling må også varmekretsen isoleres dampdiffusjonstett.
9. Ved enheter med kjøling og en effekt fra 14 kW, må også lufteventilen på kjøleveksleren isoleres dampdiffusjonstett. For å gjøre dette må isolasjonsstripen klebes over hverandre (→ tilbehørspakke).





## 9 Stille inn overløpsventilen

### i HENVISNING

- Arbeidene i dette avsnittet er bare nødvendige ved seriekobling av akkumulatører.
  - Arbeidstrinnene må utføres raskt, ellers kan den maksimale returtemperaturen overskrides og varmpumpen kobler om til høytrykksalarm.
  - Ved å dreie reguleringsknappen på overløpsventilen mot høyre øker temperaturforskjellen (temperaturløft), ved å dreie den mot venstre minsker den.
- ✓ Anlegget går i varmedrift (ideelt sett i kald tilstand).

Ved en seriekobling av akkumulatører, har du allerede i KIG-assistenten mulighet til å stille inn overløpsventilen passende til det hydrauliske systemet.

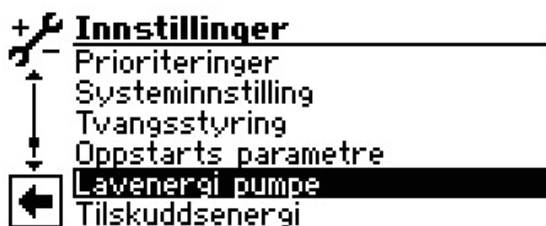
### Startguide

Hovedkort?



Bekreft KIG-assistenten eller innstillingen via:

Foreta Service >> Innstillinger >> Pumpe i energiklasse SP:



Menypunktet „Innstille overløpsventil“ er forhåndsinnstilt på „Nei“. Innstillingsfunksjonen for overløpsventilen er deaktivert.

- Styresignalet UWP er indikatoren for den aktuelt nødvendige pumpeeffekten i %
- Virkelig massestrøm er den aktuelle massestrømmen (målenøyaktighet +/- 200l/h)

**Lavenergi pumpe**

---

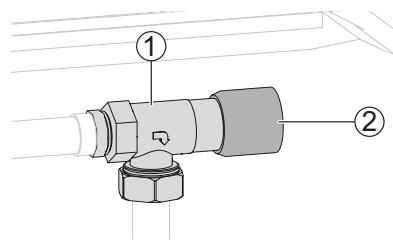
Hovedkort Ja

Volt Inverter 0 %

på varmekilden? 750 l/h



- ▶ Åpne overløpsventilen helt, lukk varmekretsene.
- ▶ Still meny punkt „Innstille overløpsventil“ fra „Nei“ til „Ja“; slik aktiveres sirkulasjonspumpen med 100 % - pumpen starter opp.
- ▶ Når styresignalet UWP 100 % er nådd, lukker du overløpsventilen så mye, at den nominelle massestrømmen kan sikres (se tekniske data).



overløpsventil (1) reguleringsknappen (2)

- ▶ Når du går ut av menyen „Innstille overløpsventil“, eller senest etter 1 time, skifter sirkulasjonspumpen til standardregulering igjen
- ▶ Ventiler for varmekrets åpen....

## 10 Oppstart

- ✓ Relevante planleggingsdata for anlegget er komplett dokumentert.
- ✓ Drift av varmpumpeanlegget er registrert hos det ansvarlige energiforsyningsselskapet.
- ✓ Anlegget er luftfritt.
- ✓ Installasjonskontroll iht. grovsjekklisten er vellykket avsluttet.

1. Sikre, at følgende punkter er gjennomgått:
  - Høyre dreiefelt for kraftforsyningen på kompressoren foreligger.
  - Kabinettet med enhetskomponentene er installert og montert i overensstemmelse med denne driftsveiledningen.
  - Den elektriske installasjonen ble utført fagmessig i overensstemmelse med denne driftsveiledningen og de lokale forskriftene.



- Strømforsyningen til varmepumpen er utstyrt med en allpolet sikringsautomat med en kontaktavstand på minst 3 mm (IEC 60947-2).
  - Høyden på utløserstrømmen blir overholdt.
  - Varmekrets og varmekilde er spylt og avluftet.
  - Frostbeskyttelsen av varmekildevæsken ligger på  $-13\text{ °C}$ .
  - Alle sperreorganer i varmekretsen er åpne.
  - Alle sperreorganer i varmekilden er åpne.
  - Rørsystemene og komponentene i anlegget er tette.
2. Fullføringsrapporten for varmepumpeanleggene må utfylles fullstendig og underskrives.
  3. I Tyskland og Østerrike: Fullføringsrapporten for varmepumpeanlegg og grovsjekklisen sendes til kundeservicen i produsentens fabrikk. I andre land: Fullføringsrapporten for varmepumpeanlegg og grovsjekklisen sendes til produsentens samarbeidspartner på stedet.
  4. Den kostnadspliktige oppstarten av varmepumpen skal gjennomføres av kundeservicepersonale som er autorisert av produsenten.

## 11 Vedlikehold



### HENVISNING

Vi anbefaler at det inngås en servicekontrakt med en VVS-fagbedrift.

### 11.1 Grunnleggende

Varmepumpens kjølekrets har ikke behov for noe regelmessig vedlikehold.

Lokale forskrifter – f.eks. EU-direktivet (EF) 517/2014 – foreskriver blant annet å gjennomføre tetthetskontroller og/eller å føre en loggbok ved visse varmepumper.

- ▶ Overholdelsen av lokale forskrifter med hensyn til det spesifikke varmepumpeanlegget, må sikres.

### 11.2 Behovsavhengig vedlikehold

- Årlig, ved behov hyppigere:
  - Kontroll og rengjøring av komponentene i varmekretsen og varmekilden, f.eks. ventiler, ekspansjonstanker, sirkulasjonspumper, filtre, slamsamlere.
  - Kontroll av funksjon av sikkerhetsventilen for varmekretsen.

### 11.3 Årlig vedlikehold

- ▶ Analytisk registrering av varmemerens kvalitet. Ved avvik fra retningslinjene skal det omgående treffes egnede tiltak.

### 11.4 Rengjøre og spyle fordampere og kondensator

- ▶ Fordampere/kondensator skal rengjøres og spyles strengt iht. forskriftene fra produsenten.
- ▶ Etter spyling av fordampere/kondensatoren med kjemiske rengjøringsmidler: Rester må nøytraliseres og fordampere/kondensator spyles grundig med vann.



## 12 Feil

### i HENVISNING

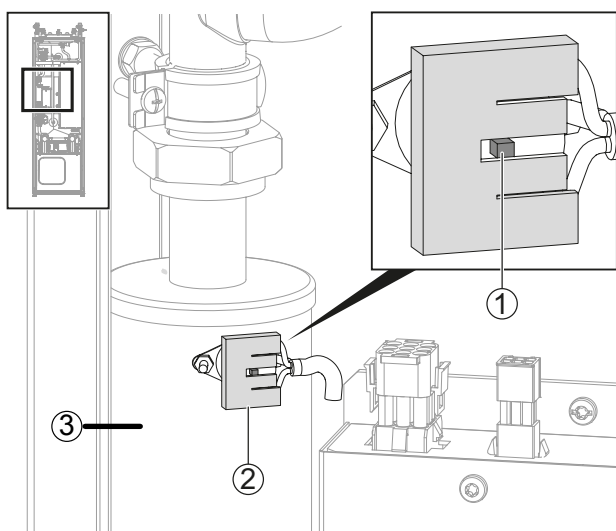
Når sikkerhetstemperaturbegrenseren på den elektriske varmekolben har utløst, vises det ingen feil.

- ▶ Les ut årsaken til feilen via diagnoseprogrammet til varme- og varmepumperegulatoren.
- ▶ Ta kontakt med produsentens samarbeidspartner på stedet, eller fabrikkens kundeservice. Derved må du holde klar feilmeldingen og enhetsnummeret (→ "Klistremerke på enheten" på side 3).

### 12.1 Frigjøre sikkerhetstemperaturbegrenseren

På den elektriske varmekolben(3) er det installert en sikkerhetstemperaturbegrenser. Ved svikt av varmepumpen eller luft i anlegget:

- ▶ Kontroller om reset-knappen (1) til sikkerhetstemperaturbegrenseren (2) har hoppet ut (ca. 2 mm).
- ▶ Reset-knappen som har hoppet ut må trykkes inn igjen.



- ▶ Ved gjentatt utløsning av sikkerhetstemperaturbegrenseren ber vi deg ta kontakt med produsentens samarbeidspartner på stedet, eller fabrikkens kundeservice.

## 13 Demontering og avfallsbehandling

### 13.1 Demontering

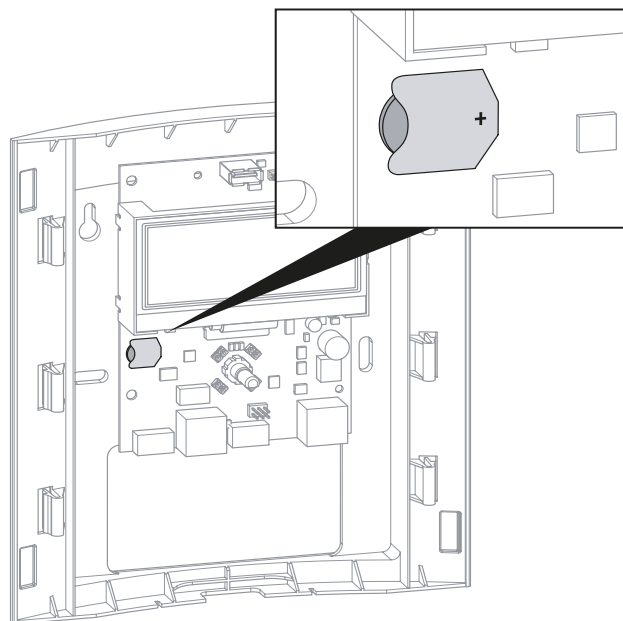
- ✓ Enheten er koplet fra strømmettet og sikret mot gjeninnkopling.
- ▶ Samle opp alle medier på en sikker måte.
- ▶ Komponenter skal sorteres etter materialer.

### 13.2 Avfallsbehandling og gjenvinning

- ▶ Miljøskadelige medier skal avhendes i samsvar med de lokale forskriftene, f.eks. frostbeskyttelsesblandinger, kuldemedier.
- ▶ Enhetens komponenter og emballasjematerialer må leveres til gjenvinning i henhold til lokale forskrifter, eller avhendes på forskriftsmessig måte.

### Bufferbatteri

1. Skyv ut bufferbatteriet på kretskortet til betjeningsdelen med en skrutrekker.



2. Bufferbatteriet må avhendes i henhold til lokale forskrifter.



# Tekniske data / leveransens omfang

Effektdata				SWCV 62(H)(K)3	SWCV 92(H)(K)3
Varmekapasitet i COP	ved B0/W35 iht. EN14511	Dellastdrift	kW i COP	3,32 i 4,86	4,00 i 4,86
	ved B0/W45 iht. EN14511	Dellastdrift	kW i COP	3,09 i 3,76	3,82 i 3,74
	ved B0/W55 iht. EN14511	Dellastdrift	kW i COP	2,95 i 3,13	3,51 i 3,02
	ved B7/W35 massestrøm fra B0/W35	Dellastdrift	kW i COP	4,18 i 5,94	4,91 i 5,74
Varmekapasitet	ved B0/W35 iht. EN14511	min. i maks.	kW i kW	1,25 i 5,95	1,77 i 8,65
	ved B0/W45 iht. EN14511	min. i maks.	kW i kW	1,16 i 5,50	1,79 i 8,42
	ved B0/W55 iht. EN14511	min. i maks.	kW i kW	1,00 i 5,17	1,96 i 8,18
	ved B7/W35 iht. EN14511	min. i maks.	kW i kW	1,55 i 7,20	2,31 i 10,60
Kjøleeffekt ved maks. volumstrøm (B15/W25), enheter med passiv kjøling: Merking K:			kW	5,8	7,8
Bruksgrenser					
Varmekrets returtemp min. i varmekrets turtemp maks.			°C	20 i 65	20 i 65
Varmekilde		min. i maks.	°C	-5 i 30	-5 i 30
Ekstra driftspunkter			...	B-9/W60	B-9/W60
Lyd					
Lydtrykknivå i 1 m avstand til enhetens kant		min. i maks.	dB(A)	29 i 36	29 i 39
Lydeffektnivå iht. EN12102		min. i maks.	dB	44 i 51	44 i 54
Varmekilde					
Volumstrøm: minimal i nominell analog B0W35 (Dellastdrift) i maksimal			l/t	300 i 740 i 1450	300 i 1050 i 2000
Maks. eksternt trykkfall varmpumpe Δp (med kjøling ΔpK)***) i volumstrøm			bar (bar) i l/t	0,76 (0,72) i 740	0,94 (0,89) i 1050
Frigitt frostbeskyttelse				•   •   •   •	•   •   •   •
Frostvæskeskonsentrasjon: minimal frostsikkerhet inntil			°C	-15	-15
Maks. tillatt driftstrykk			bar	3	3
Varmekrets					
Volumstrøm: minimal i nominell analog B0W35 (Dellastdrift) i maksimal			l/t	200 i 520 i 1050	200 i 720 i 1500
Maks. eksternt trykkfall varmpumpe Δp (med kjøling ΔpK) i volumstrøm			bar i bar i l/h	0,74 (0,70) i 520	0,67 (0,62) i 520
Maks. tillatt driftstrykk			bar	3	3
Generelle data					
Vekt total (med kjøling)			kg	145 (153)	149 (157)
Vekt boks (med kjøling) i vekt tårn (med kjøling)			kg (kg) i kg (kg)	80 (88) i 65 (65)	84 (92) i 65 (65)
Kuldemediumtype i fyllmengde kuldemedium			... i kg	R407c i 1,16	R407c i 1,25
Tappevannsbeholder					
Nettoinnhold			l	—	—
Fremmedstrømanode			integrert: • ja — nei	—	—
Temperatur på tappevarmtvannet varmpumpedrift i elektrisk varmekolbe			inntil °C i inntil °C	— i —	— i —
Blandingsvannmengde iht. ErP: 2009/125/EF (ved 40 °C, uttak av 10 l/min)			l	—	—
Varmetap iht. ErP: 2009/125/EF (ved 65 °C)			W	—	—
Maksimalt trykk			bar	—	—
Elektrisk anlegg					
Spenningskode i flerpolet sikring varmpumpe*)**)			... i A	—	—
Spenningskode i flerpolet sikring varmpumpe*) + elektrisk varmekolbe **)			... i A	3~N/PE/400V/50Hz i C16	3~N/PE/400V/50Hz i C16
Spenningskode i sikring styrespenning **)			... i A	1~N/PE/230V/50Hz i B10	1~N/PE/230V/50Hz i B10
Spenningskode i sikring elektrisk varmekolbe **)			... i A	—	—
VP*): effekt. effektopptak B0/W35 (Dellastdrift) EN14511 i strømpoptak i cosφ			kW i A i ...	0,68 i 3,0 i 0,97	0,82 i 3,7 i 0,97
VP*): effekt. effektopptak B0/W35 iht. EN14511: min. i maks.			kW i kW	0,24 i 2,10	0,24 i 2,40
VP*): maks. maskinstrøm i maks. effektopptak innenfor bruksgrensene			A i kW	12 i 2,6	12 i 2,9
Startstrøm: direkte i med mykstarter			A i A	< 5 i —	< 5 i —
Beskyttelsesgrad			IP	20	20
Effekt elektrisk varmekolbe			kW	6 i 3	6 i 3
Effektopptak sirkulasjonspumpe varmekrets i varmekilde			min. — maks. W i W	2 – 60 i 5 – 87	2 – 60 i 3 – 140
Annen enhetsinformasjon					
Sikkerhetsventil varmekrets i varmekilde		inngår i leveransen: • ja — nei		•   —	•   —
Ekspansjonstank varmekrets i varmekilde		inngår i leveransen: • ja — nei		—   —	—   —
Overløpsventil i omkoplingsventil		integrert: • ja — nei		•   •	•   •
Vibrasjonsdempere varmekrets i varmekilde		integrert: • ja — nei		•   •	•   •
*) kun kompressor, **) lokale forskrifter må overholdes, ***) opplysninger for 25 % monoetylenglykol				813488c	813502

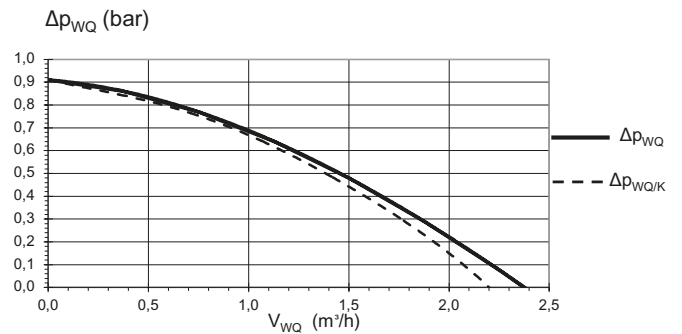
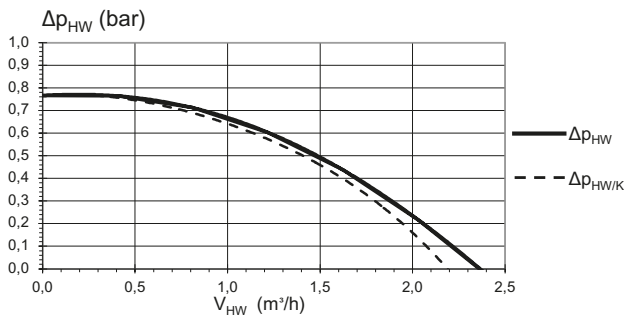
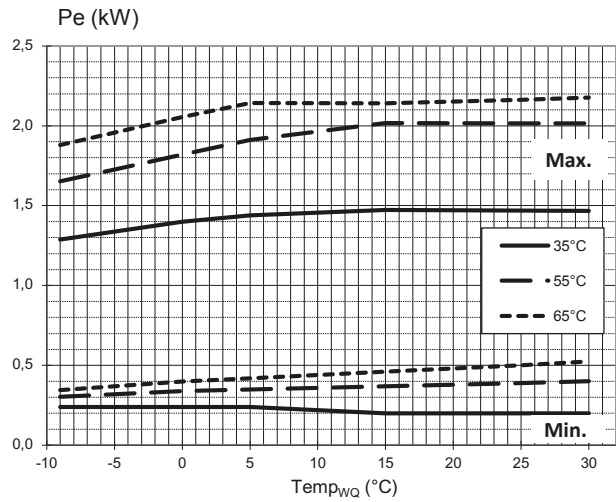
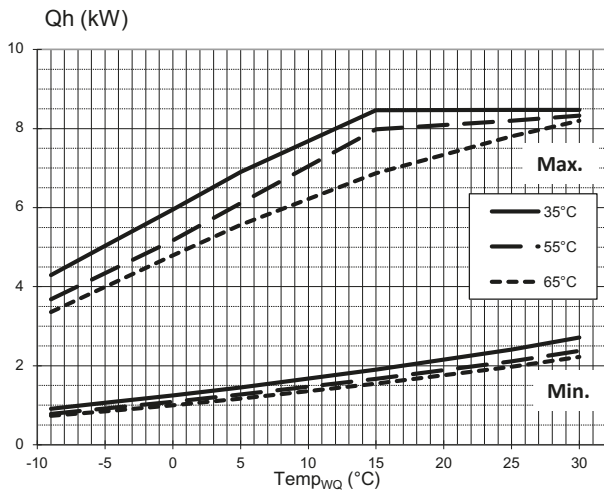


Effektdata				SWCV 122(H)(K)3M	SWCV 162(H)(K)3
Varmekapasitet	ved B0/W35 iht. EN14511	Dellastdrift	kW   COP	5,06   4,87	9,42   4,92
COP	ved B0/W45 iht. EN14511	Dellastdrift	kW   COP	4,78   3,75	9,15   3,85
	ved B0/W55 iht. EN14511	Dellastdrift	kW   COP	4,58   3,13	9,06   3,22
	ved B7/W35 massestrøm fra B0/W35	Dellastdrift	kW   COP	5,92   6,08	11,31   6,05
Varmekapasitet	ved B0/W35 iht. EN14511	min.   maks.	kW   kW	2,48   13,56	3,2   17,20
	ved B0/W45 iht. EN14511	min.   maks.	kW   kW	2,24   12,88	2,58   17,00
	ved B0/W55 iht. EN14511	min.   maks.	kW   kW	2,54   12,53	2,47   17,00
	ved B7/W35 iht. EN14511	min.   maks.	kW   kW	2,94   15,82	4,00   19,10
Kjøleeffekt ved maks. volumstrøm (B15/W25), enheter med passiv kjøling: Merking K:			kW	12,3	14,9
Bruksgrenser					
Varmekrets returtemp min.   varmekrets turtemp maks.			°C	20   65	20   65
Varmekilde		min.   maks.	°C	-5   30	-5   30
Ekstra driftspunkter			...	B-9/W60	B-9/W60
Lyd					
Lydtrykknivå i 1 m avstand til enhetens kant		min.   maks.	dB(A)	29   38	29   36
Lydeffektnivå iht. EN12102		min.   maks.	dB	44   53	44   51
Varmekilde					
Volumstrøm: minimal   nominell analog B0W35 (Dellastdrift)   maksimal			l/t	580   1270   3200	720   2350   3900
Maks. eksternt trykfall varmepumpe Δp (med kjøling ΔpK <sup>***</sup> )   volumstrøm			bar (bar)   l/t	1,08 (1,03)   1270	0,88 (0,80)   2350
Frigitt frostbeskyttelse				•   •   •   •	•   •   •   •
Monoetylenglykol   Propylenglykol   Metanol   Etanol					
Frostvæskeskonsentrasjon: minimal frostsikkerhet inntil			°C	-15	-15
Maks. tillatt driftstrykk			bar	3	3
Varmekrets					
Volumstrøm: minimal   nominell analog B0W35 (Dellastdrift)   maksimal			l/t	460   870   2300	570   1600   2900
Maks. eksternt trykfall varmepumpe Δp (med kjøling ΔpK)   volumstrøm			bar   bar   l/h	0,69 (0,65)   870	0,54 (0,50)   1600
Maks. tillatt driftstrykk			bar	3	3
Generelle data					
Vekt total (med kjøling)			kg	168 (176)	180 (188)
Vekt boks (med kjøling)   vekt tårn (med kjøling)			kg (kg)   kg (kg)	103 (111)   65 (65)	115 (123)   65 (65)
Kuldemediumtype   fyllmengde kuldemedium			...   kg	R407c   2,0	R407c   2,20
Tappevannsbeholder					
Nettoinnhold			l	—	—
Fremmedstrømanode			integrert: • ja — nei	—	—
Temperatur på tappevarmtvannet varmepumpedrift   elektrisk varmekolbe			inntil °C   inntil °C	—   —	—   —
Blandingsvannmengde iht. ErP: 2009/125/EF (ved 40 °C, uttak av 10 l/min)			l	—	—
Varmetap iht. ErP: 2009/125/EF (ved 65 °C)			W	—	—
Maksimalt trykk			bar	—	—
Elektrisk anlegg					
Spenningskode   flerpolet sikring varmepumpe <sup>*)</sup> **			...   A	3~N/PE/400V/50Hz   C10	3~N/PE/400V/50Hz   C10
Spenningskode   flerpolet sikring varmepumpe <sup>*)</sup> + elektrisk varmekolbe <sup>**</sup>			...   A	—	—
Spenningskode   sikring styrespenning <sup>**</sup>			...   A	1~N/PE/230V/50Hz   B10	1~N/PE/230V/50Hz   B10
Spenningskode   sikring elektrisk varmekolbe <sup>**</sup>			...   A	3~N/PE/400V/50Hz   B16	3~N/PE/400V/50Hz   B16
VP <sup>*)</sup> : effekt. effektopptak B0/W35 (Dellastdrift) EN14511   strømpptak I cosφ			kW   A   ...	1,04   1,7   0,88	1,91   3,1   0,89
VP <sup>*)</sup> : effekt. effektopptak B0/W35 iht. EN14511: min.   maks.			kW   kW	0,53   3,29	0,83   4,62
VP <sup>*)</sup> : maks. maskinstrøm   maks. effektopptak innenfor bruksgrensene			A   kW	9,0   5,5	10   7,3
Startstrøm: direkte   med mykstarter			A   A	< 5   —	< 5   —
Beskyttelsesgrad			IP	20	20
Effekt elektrisk varmekolbe			kW	9   6   3	9   6   3
Effektopptak sirkulasjonspumpe varmekrets   varmekilde			min. — maks.	W   W	2 – 60   3 – 180
2 – 60   3 – 180					
Annen enhetsinformasjon					
Sikkerhetsventil varmekrets   varmekilde			inngår i leveransen: • ja — nei	•   —	•   —
Ekspansjonstank varmekrets   varmekilde			inngår i leveransen: • ja — nei	—   —	—   —
Overløpsventil   omkoplingsventil			integrert: • ja — nei	•   •	•   •
Vibrasjonsdempere varmekrets   varmekilde			integrert: • ja — nei	•   •	•   •
*) kun kompressor, **) lokale forskrifter må overholdes, ***) opplysninger for 25 % monoetylenglykol				813497a	813489c



# Effektdiagrammer

## SWCV 62(H)(K)3



823255b

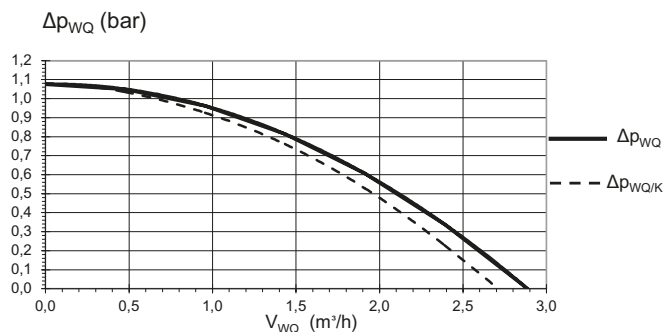
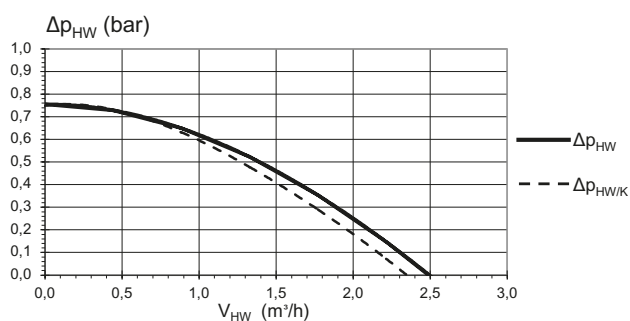
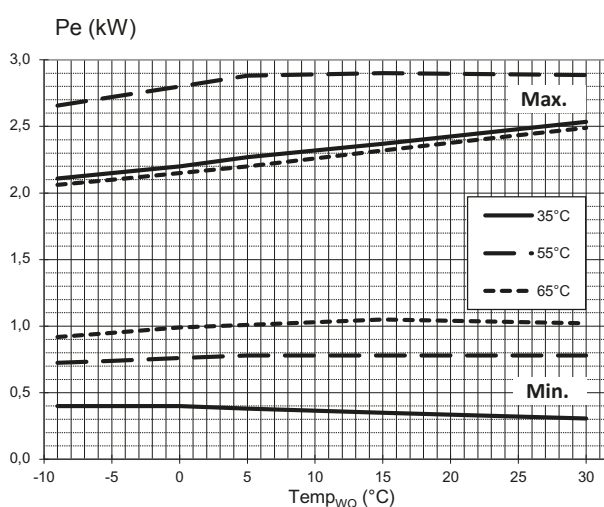
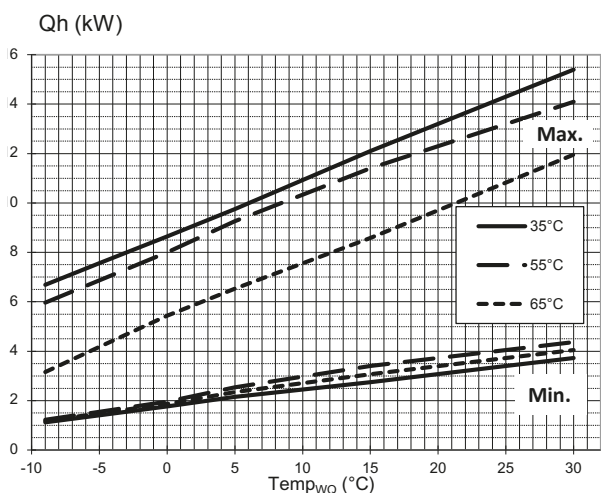
Tegnforklaring:	DE823000L/170408
$\dot{V}_{HW}$	Volumstrøm varmebærer
$\dot{V}_{WQ}$	Volumstrøm varmekilde
$Temp_{WQ}$	Temperatur varmekilde
$Q_h$	Varmekapasitet
$P_e$	Effektinntak
COP	Coefficient of performance / varmefaktor
$\Delta p_{HW} / \Delta p_{HW/K}$	Maksimalt eksternt trykklfall varmekrets / maksimalt eksternt trykklfall varmekrets med kjøling
$\Delta p_{WQ} / \Delta p_{WQ/K}$	Maksimalt eksternt trykklfall varmekilde / maksimalt eksternt trykklfall varmekilde med kjøling





# SWCV 92(H)(K)3

# Effektdiagrammer



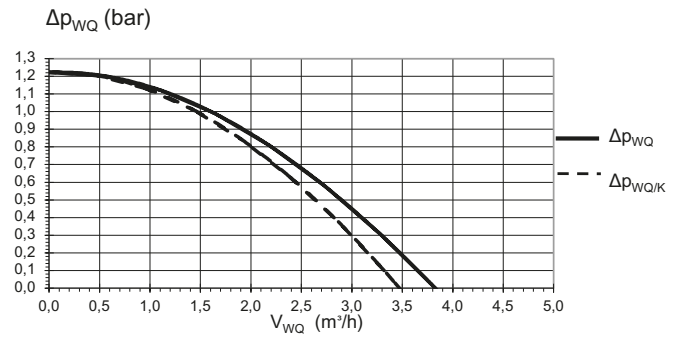
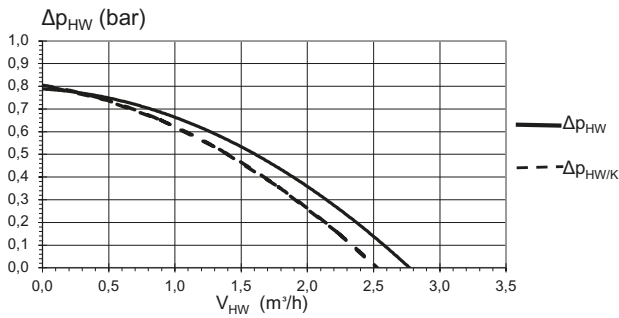
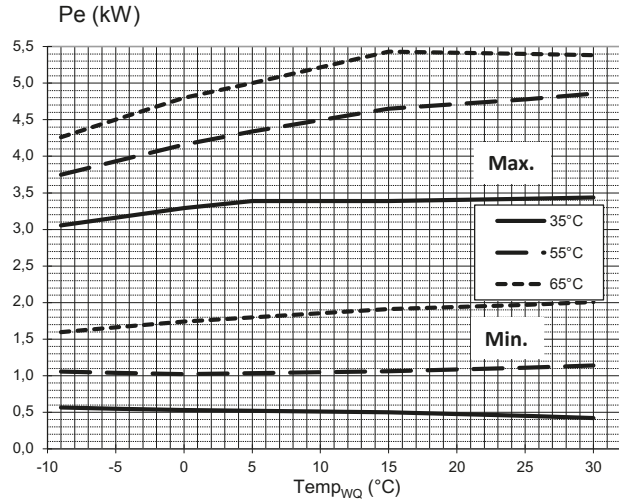
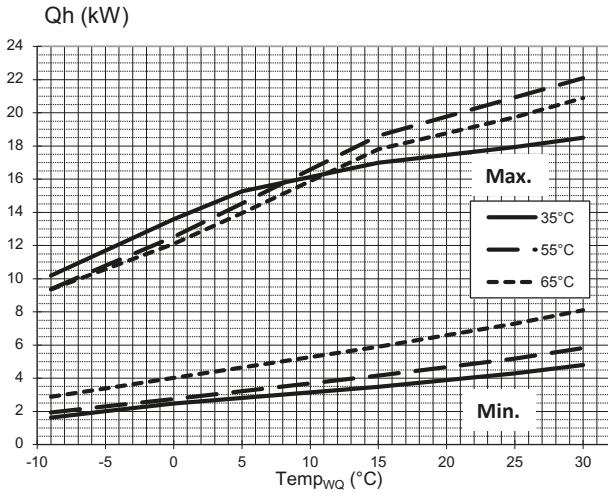
823277

Tegnforklaring:	DE823000L/170408
$\dot{V}_{HW}$	Volumstrøm varmebærer
$\dot{V}_{wQ}$	Volumstrøm varmekilde
$Temp_{wQ}$	Temperatur varmekilde
$Q_h$	Varmekapasitet
$P_e$	Effektopptak
COP	Coefficient of performance / varmefaktor
$\Delta p_{HW} / \Delta p_{HW/K}$	Maksimalt eksternt trykkfall varmekrets / maksimalt eksternt trykkfall varmekrets med kjøling
$\Delta p_{wQ} / \Delta p_{wQ/K}$	Maksimalt eksternt trykkfall varmekilde / maksimalt eksternt trykkfall varmekilde med kjøling



# Effektdiagrammer

## SWCV 122(H)(K)3



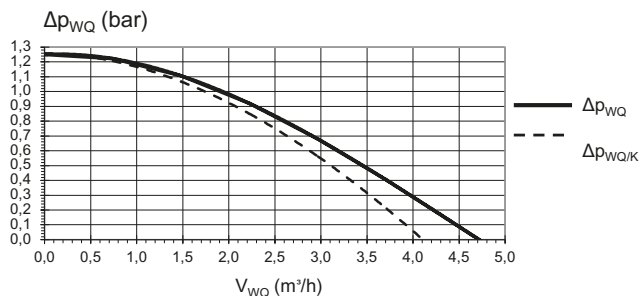
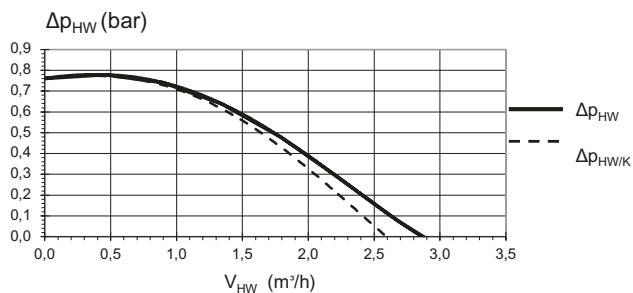
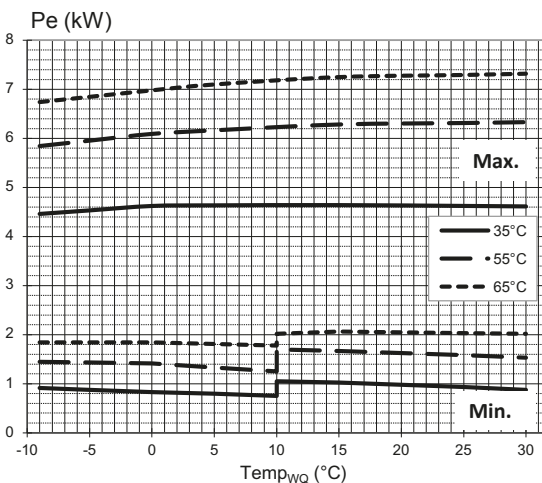
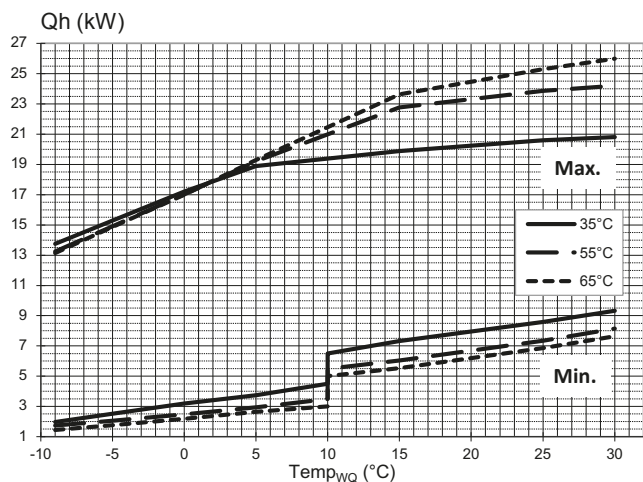
823274b

- Tegnforklaring: DE823000L/170408
- $\dot{V}_{HW}$  Volumstrøm varmebærer
  - $\dot{V}_{wQ}$  Volumstrøm varmekilde
  - $Temp_{wQ}$  Temperatur varmekilde
  - $Q_h$  Varmekapasitet
  - $P_e$  Effektoptak
  - COP Coefficient of performance / varmefaktor
  - $\Delta p_{HW} / \Delta p_{HW/K}$  Maksimalt eksternt trykfall varmekrets / maksimalt eksternt trykfall varmekrets med kjøling
  - $\Delta p_{wQ} / \Delta p_{wQ/K}$  Maksimalt eksternt trykfall varmekilde / maksimalt eksternt trykfall varmekilde med kjøling



# SWCV 162(H)(K)3

# Effektdiagrammer



823256b

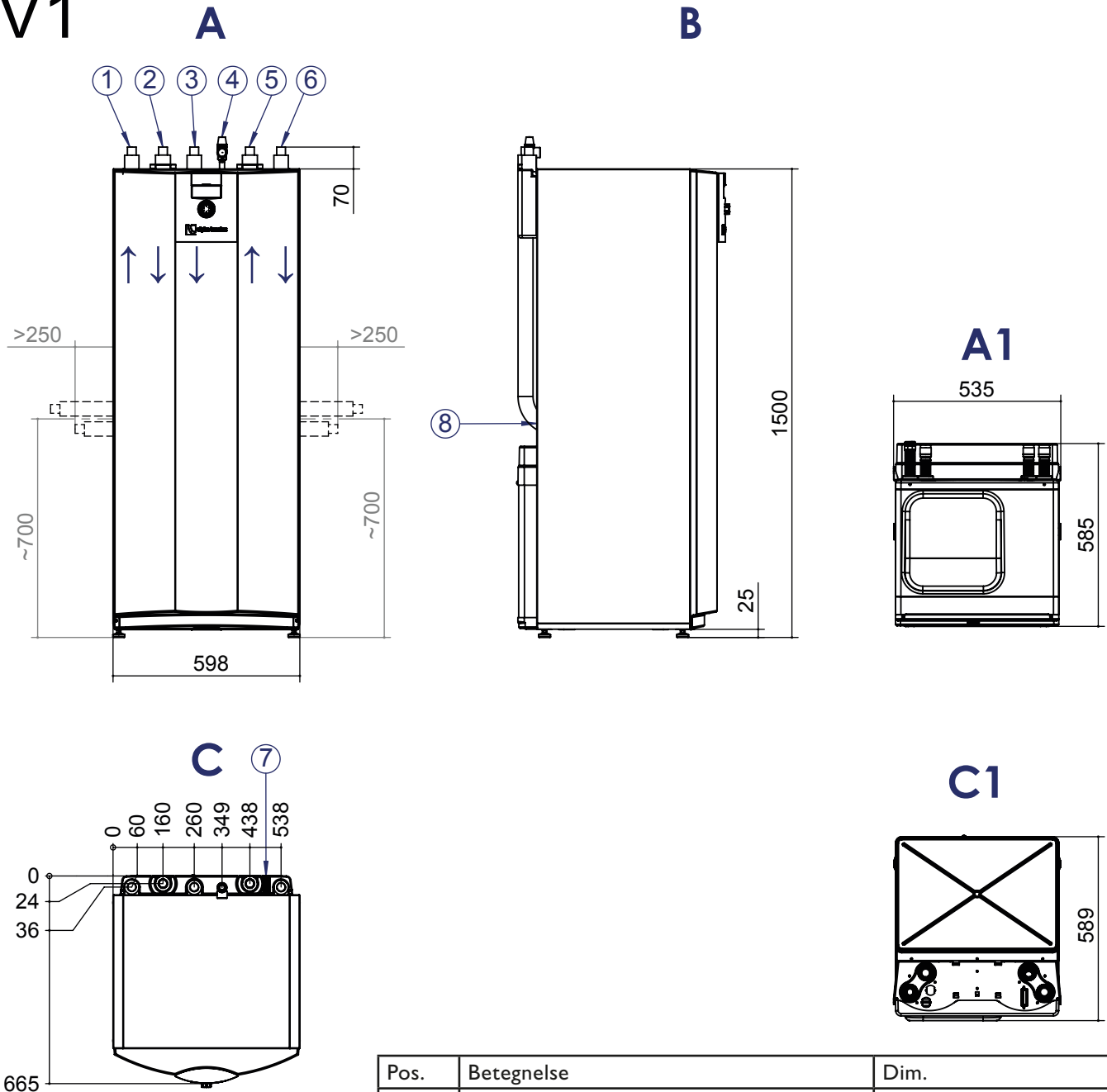
Tegnforklaring:	DE823000L/170408
$\dot{V}_{HW}$	Volumstrøm varmebærer
$\dot{V}_{WQ}$	Volumstrøm varmekilde
$Temp_{WQ}$	Temperatur varmekilde
$Q_h$	Varmekapasitet
$P_e$	Effektopptak
COP	Coefficient of performance / varmefaktor
$\Delta p_{HW} / \Delta p_{HW/K}$	Maksimalt eksternt trykfall varmekrets / maksimalt eksternt trykfall varmekrets med kjøling
$\Delta p_{WQ} / \Delta p_{WQ/K}$	Maksimalt eksternt trykfall varmekilde / maksimalt eksternt trykfall varmekilde med kjøling



# Måltegning

# SWC 62(H)(K)3 – SWC 162(H)(K)3

## V1



Tegnforklaring: D819451

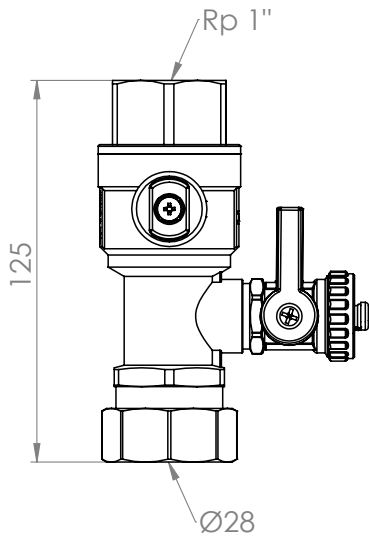
Alle mål i mm.

- A Sett forfra
- B Sett fra venstre side
- C Sett ovenfra
- A1 Modulboks sett forfra
- C1 Modulboks sett ovenfra

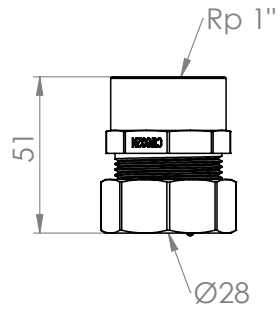
Pos.	Betegnelse	Dim.
1	Utgående varmbærer (turløp)	Ø28 utvendig diameter
2	Inngående varmekilde (i varmepumpe) oppe, til høyre eller venstre etter ønske	Ø28 utvendig diameter
3	Inngående varmbærer (returløp)	Ø28 utvendig diameter
4	Sikkerhetsventil varmekrets (i tilbehør- spakken)	Rp 3/4" innvendige gjenger
5	Utløp varmekilde (fra varmepumpen) oppe, til høyre eller venstre etter ønske	Ø28 utvendig diameter
6	Tappevarmtvann ladekrets innløp (returløp)	Ø28 utvendig diameter
7	Kabelinnføring LIN-buss-kabel	----
8	Kabelinnføring tilkoplingskabel	----



## Måltegning, tilkoblinger



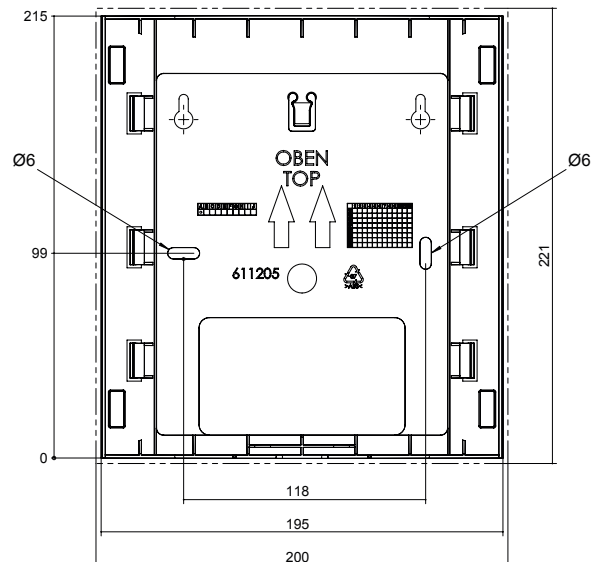
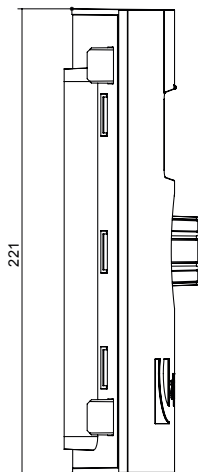
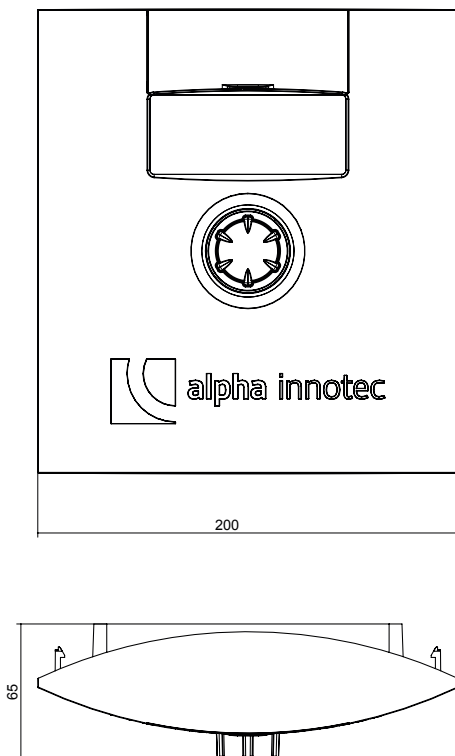
Varmekrets



Varmekilde

## Måltegning betjeningsenhet,

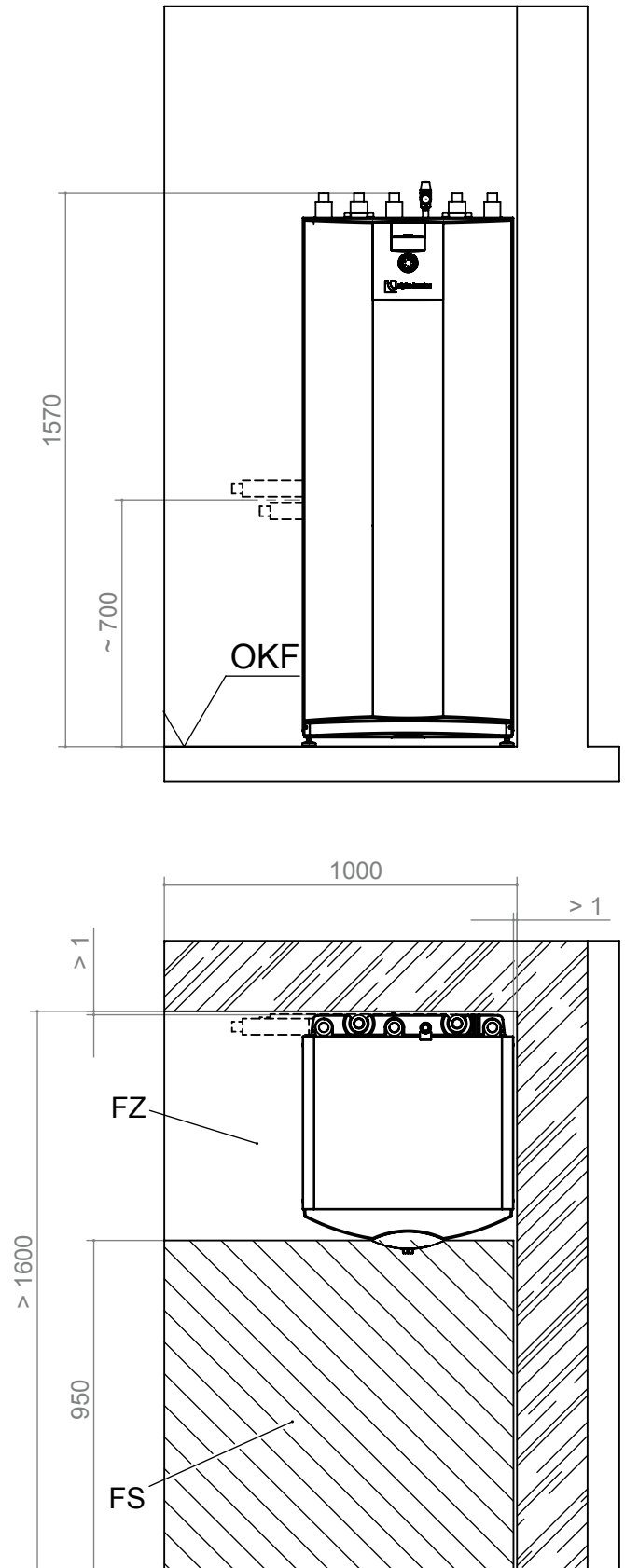
## veggfeste





# Oppstillingsplaner

## V1



Tegnforklaring: DE819452

V1 Versjon 1

FS Ledig plass for serviceformål

FZ Ledig plass for funksjonsnødvendig tilbehør

OKF Overkant ferdig gulv

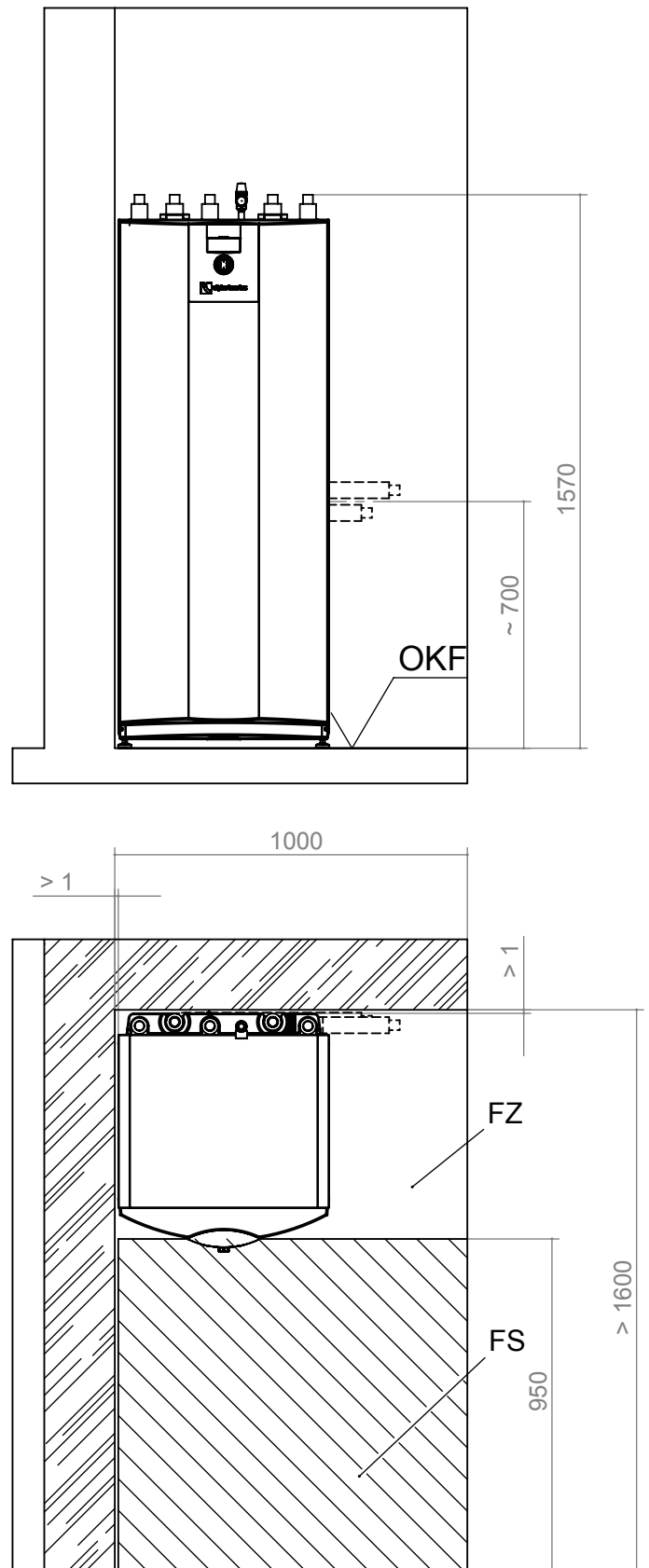
Alle mål i mm.





## Oppstillingsplaner

# V2



Tegnforklaring: DE819452

V2 Versjon 2

FS Ledig plass for serviceformål

FZ Ledig plass for funksjonsnødvendig tilbehør

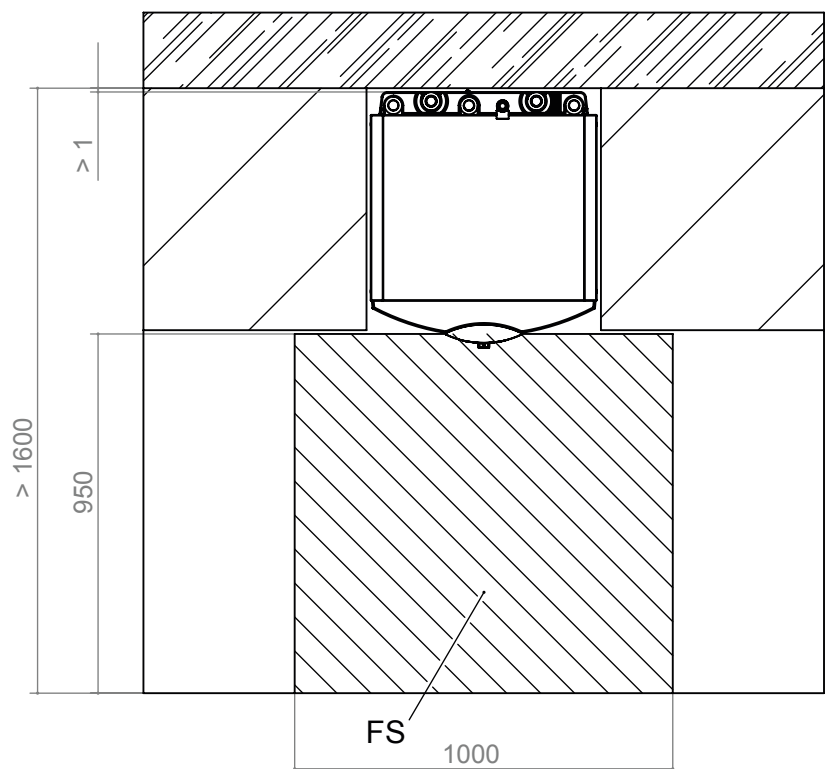
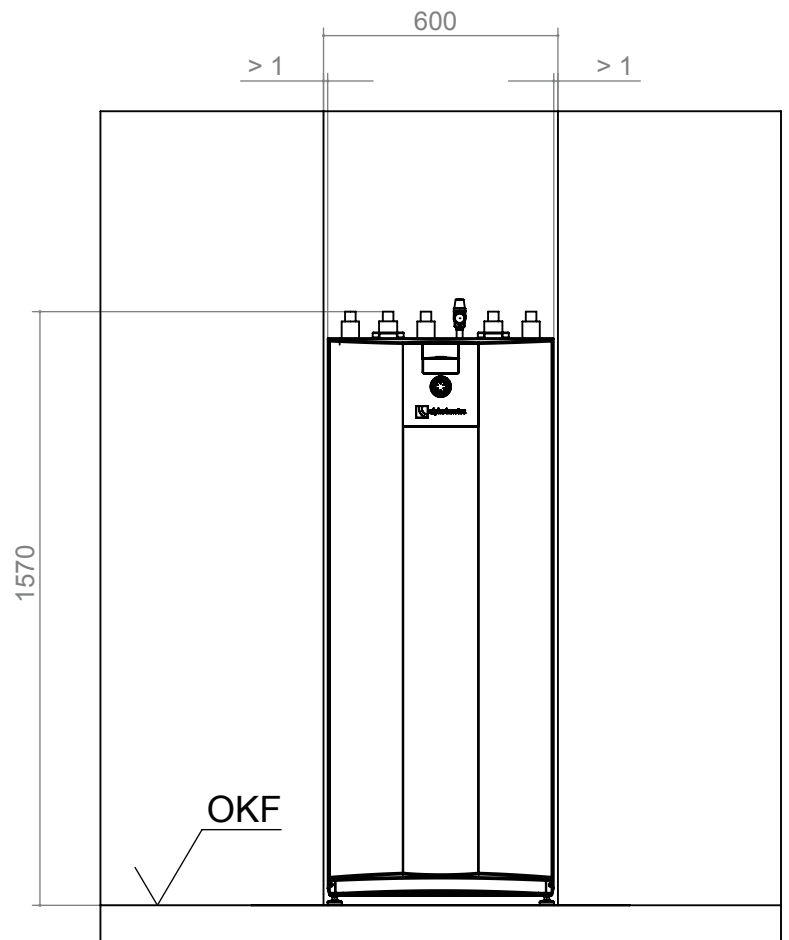
OKF Overkant ferdig gulv

Alle mål i mm.



## Oppstillingsplaner

# V3



Tegnforklaring: DE819452

V3 Versjon 3

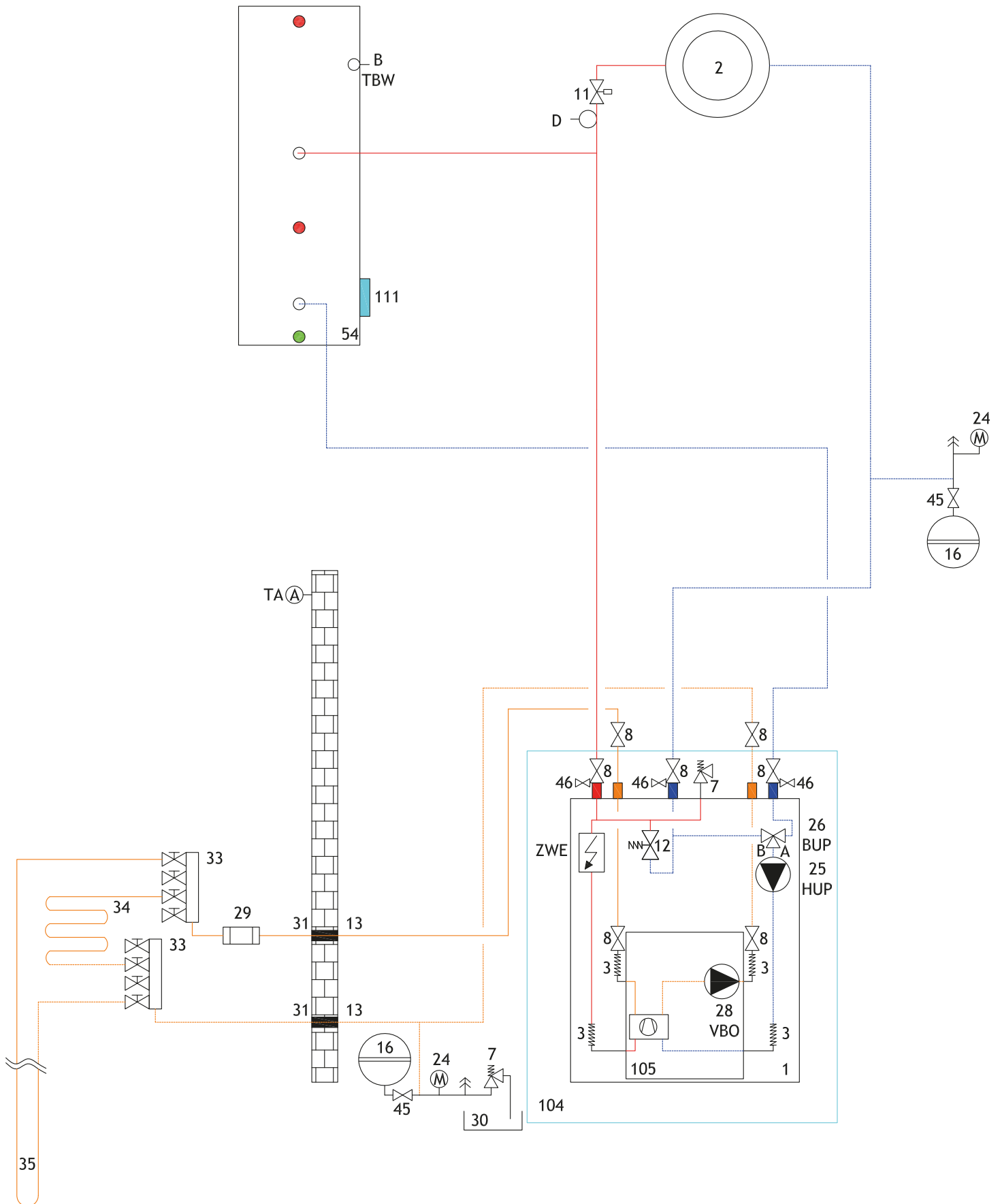
FS Ledig plass for serviceformål

OKF Overkant ferdig gulv

Alle mål i mm.

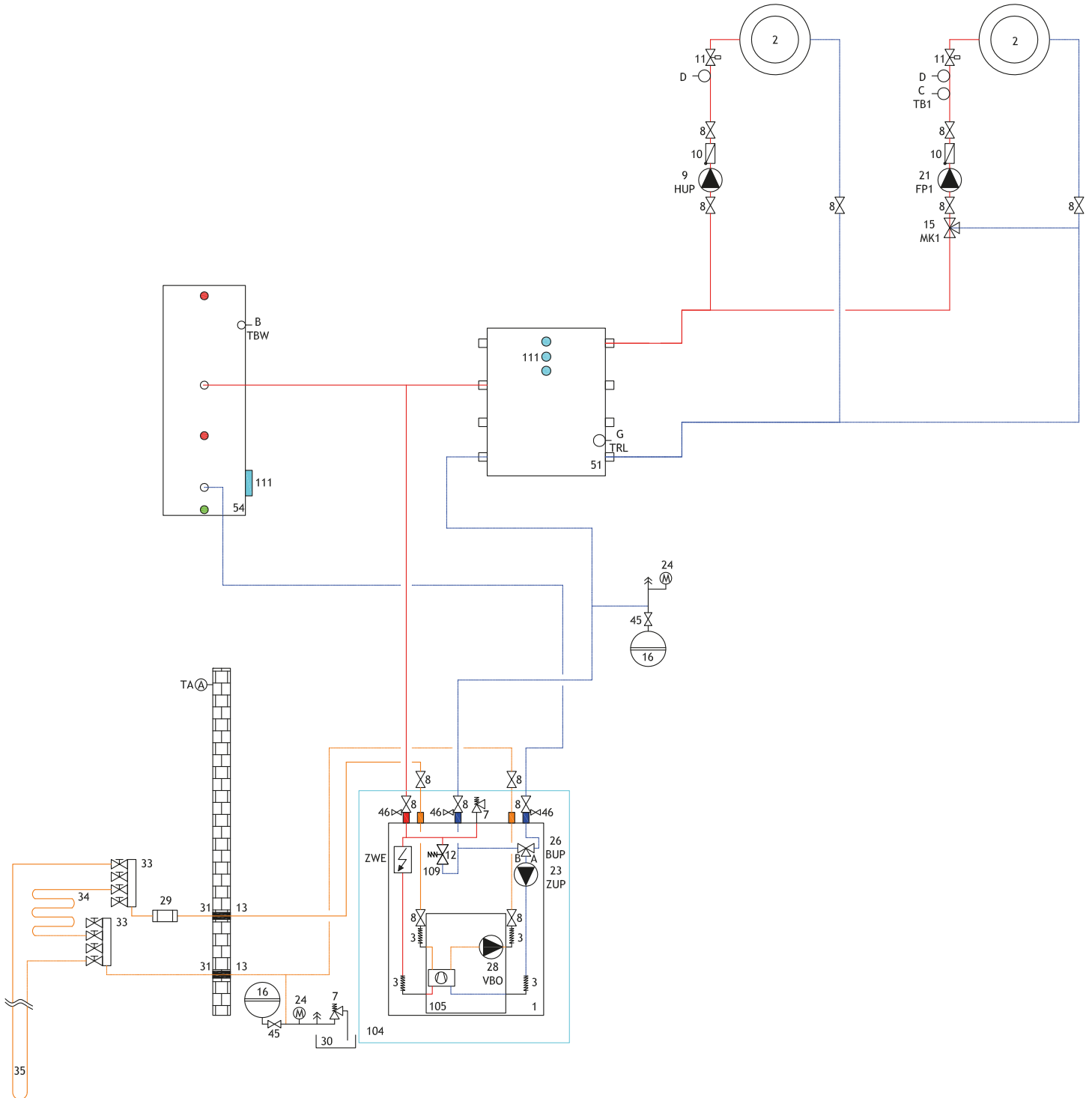


# Hydraulisk integrering enhetsvariant H (varme)



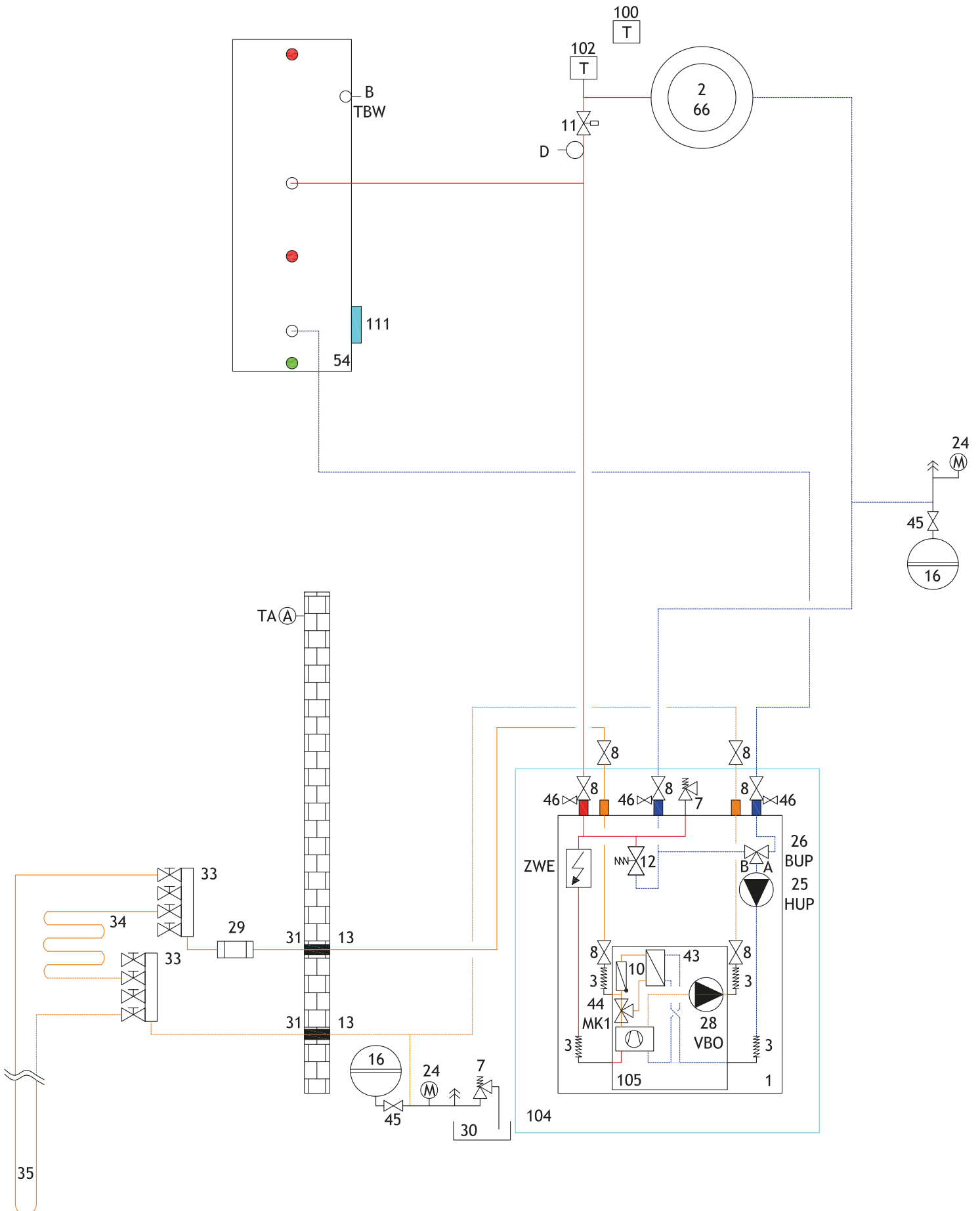


# Hydraulisk integrering skilleakkumulator, enhetsvariant H (varme)





# Hydraulisk integrering enhetsvariant K (kjøling)



Tegnforklaring hydraulikk

1	Varmpumpe	51	Skilleakkumulator	TAA	Ute temperaturløper
2	Guivarme / radiatorer	52	Gass- eller oljekjele	TBW/B	Varmtvannstøler
3	Vibrasjonsdemping	53	Vedkjele	TB1/C	Turløper blandekrets 1
4	Apparatunderlag sylomerstriper	54	Varmtvannsbereider	D	Guivtemperaturløperbegrenser
5	Stengning med tømning	55	Trykkvokter kuldebærer	TRL/G	Føler eksternt returløp (skilleakkumulator)
6	Ekspansjonsbeholder inngår i leveransen	56	Svømmebassengvarmeveksler	STA	Strengreguleringsventil
7	Sikkerhetsventil	57	Jordvarmeveksler	TRL/H	Føler returløp [hydraulikkmodul Dual]
8	Stengning	58	Ventilasjon i huset		
9	Varme sirkulasjonspumpe (HUP - SP)	59	Platevarmeveksler	79	Motorventil
10	Tilbakeslagsventil	61	Kjølomagasin	80	Blandeventil
11	Enkelstromregulering	65	Kompaktfordeler	81	Varmpumpe utendørs enhet Split, leveringsomfang
12	Overlopsventil	66	Viftekonvektorer	82	Hydraulisk innendørs enhet Split, leveringsomfang
13	Damplett isolering	67	Solar-varmtvannsbereider	83	Sirkulasjonspumpe
14	Varmtvann sirkulasjonspumpe (BUP)	68	Solar-skilleakkumulator	84	Omkoplingsventil
15	Blandekrets treveisblender (MK1 utlade)	69	Multifunksjonsakkumulator	113	Tilkopling for tilskuddsenergi
16	Ekspansjonsbeholder på monteringsstedet	71	Hydraulikkmodul Dual	BT1	Ute temperaturløper
18	Varmekolbe varme (ZWE)	72	Akkumulator, veggmontert	BT2	Turløper
19	Blandekrets fireveisblender (MK1 lader)	73	Rørgjennomføring	BT3	Returløper
20	Varmekolbe varmtvann (ZWE)	74	Ventower	BT6	Varmtvannstøler
21	Blandekrets sirkulasjonspumpe (FP1)	75	Leveringsomfang hydraulikkåm Dual	BT12	Turløper kondensator
23	Tilførsel sirkulasjonspumpe (ZUP)(skifte klemmeforbindelse Compac	76	Drikkevannsstasjon	BT19	Føler elektrisk varmepatron
24	Manometer	77	Tilbeholder vann/vann-booster	BT24	Føler tilskuddsenergi
25	Varme + varmtvann sirkulasjonspumpe (HUP)	78	Leveringsomfang vann/vann-booster, valgfri		
26	Omkoplingsventil varmtvann (BUP)(B = strømløs åpen)				
27	Varmekolbe varme + varmtvann (ZWE)				
28	Kuldebærer sirkulasjonspumpe (VBO)				
29	Slamsamler (maks. 0.6 mm maskevidde)				
30	Oppsamlingbeholder for kuldebærerblending				
31	Murgjennomføring	100	Romtermostat kjøling, valgfritt tilbehør	15	Blandekrets treveisblender (MK2-3 utlade)
32	Tilførselsrør	101	Regulering på monteringsstedet	17	Temperaturdifferanseregulering (SLP)
33	Kuldebærerfordeler	102	Duggpunktstøler, valgfritt tilbehør	19	Blandekrets fireveisblender (MK2 lader)
34	Jordkollektor	103	Romtermostat kjøling, inngår i leveransen	21	Blandekrets sirkulasjonspumpe (FP2-3)
35	Jordsonde	104	Leveringsomfang varmpumpe	22	Svømmebasseng sirkulasjonspumpe (SUP)
36	Grunnvann brønnpumpe	105	Kjølekrets-modulboks, kan tas ut	44	Treveisblender (kjølefunksjon MK2)
37	Veggkonsoll	106	Spesifikk glukolblending	47	Omkoplingsventil svømmebassengberedning (SUP)(B = strømløs åpen)
38	Gjennomstrømningsbryter	107	Beskyttelse mot skålding / termisk blendeventil	60	Omkoplingsventil kjøledrift (B = strømløs åpen)
39	Sugebrønn	108	Solarpumpegruppe	62	Varmemengdemåler
40	Synkebrønn	109	Overløpsventil må lukkes	63	Omkoplingsventil solarkrets (B = strømløs åpen)
41	Splyearmatur varmekrets	110	Leveringsomfang hydraulikkåm	64	Kjøle-sirkulasjonspumpe
42	Sirkulasjon sirkulasjonspumpe (ZIP)	111	Opptak for ekstra varmekolbe	70	Solar skillestasjon
43	Kuldebærer/vann varmeveksler (kjølefunksjon)	112	Minsteavstand for termisk avkopling av blendeventil	TB2-3/C	Turløper blandekrets 2-3
44	Treveisblender (kjølefunksjon MK1)			TSS/E	Føler temperaturdifferanseregulering (lav temperatur)
45	Hetteventil			TSK/E	Føler temperaturdifferanseregulering (høy temperatur)
46	Påfyllings- og tømmeventil			TEE/F	Føler eksternt energikilde
48	Varmtvanns lade-/sirkulasjonspumpe (BLP)				
49	Grunnvannets strømningsretning				
50	Akkumulator varme				

Ekstra krets-kort:

15	Blandekrets treveisblender (MK2-3 utlade)
17	Temperaturdifferanseregulering (SLP)
19	Blandekrets fireveisblender (MK2 lader)
21	Blandekrets sirkulasjonspumpe (FP2-3)
22	Svømmebasseng sirkulasjonspumpe (SUP)
44	Treveisblender (kjølefunksjon MK2)
47	Omkoplingsventil svømmebassengberedning (SUP)(B = strømløs åpen)
60	Omkoplingsventil kjøledrift (B = strømløs åpen)
62	Varmemengdemåler
63	Omkoplingsventil solarkrets (B = strømløs åpen)
64	Kjøle-sirkulasjonspumpe
70	Solar skillestasjon
TB2-3/C	Turløper blandekrets 2-3
TSS/E	Føler temperaturdifferanseregulering (lav temperatur)
TSK/E	Føler temperaturdifferanseregulering (høy temperatur)
TEE/F	Føler eksternt energikilde

Viktig henvisning!

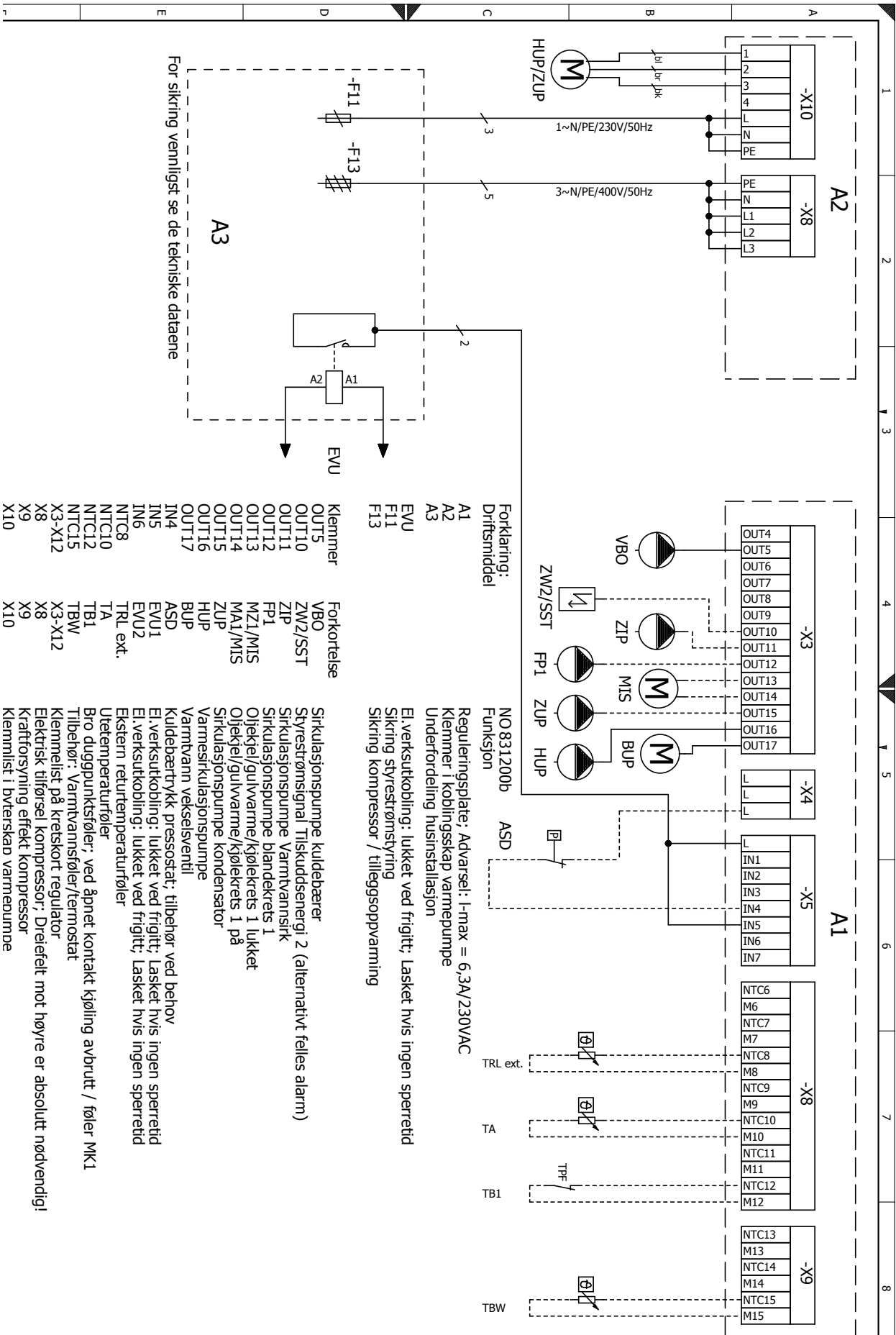
Disse hydraulikk-skjemaene er skjematisk framstillinger og skal være til hjelp ved planlegging og installering! De fritar ikke fra selv å planlegge dette systemet i disse er sperreorganer, avluftninger og sikkerhetstekniske tiltak ikke tegnet inn komplett! Nasjonale standarder, lover og forskrifter må følges! Rørdimensjonering må gjennomføres i henhold til varmpumpens nominelle volumstrøm, hhv. den integrerte sirkulasjonspumpens maksimale, eksterne trykkfall! For detaljert informasjon og rådgivning ber vi deg ta kontakt med vår samarbeidspartner på stedet!





# SWCV 62(H)(K)3, SWCV 92(H)(K)3

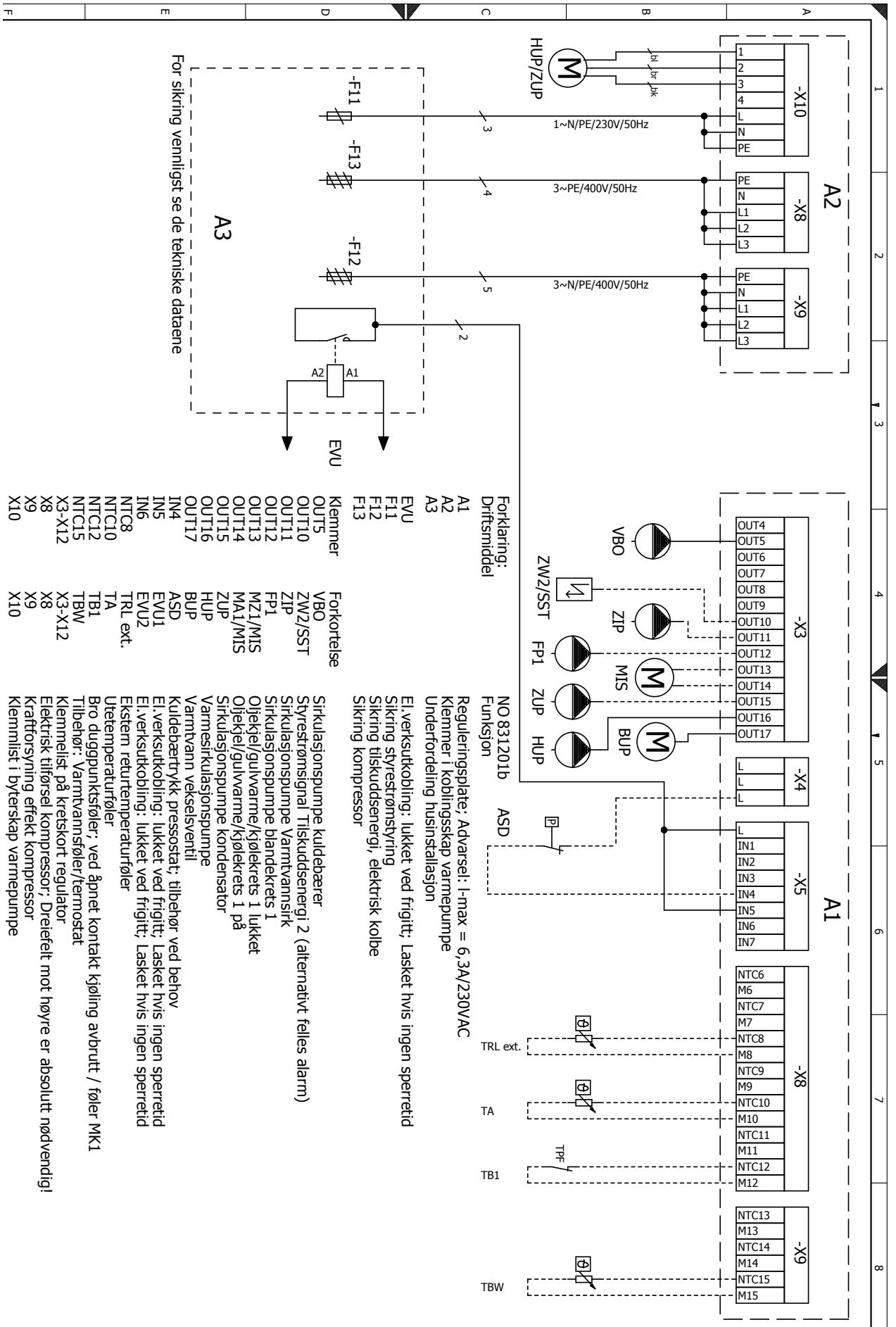
## Klemmeplan





# SWCV 162 (H)(K)3

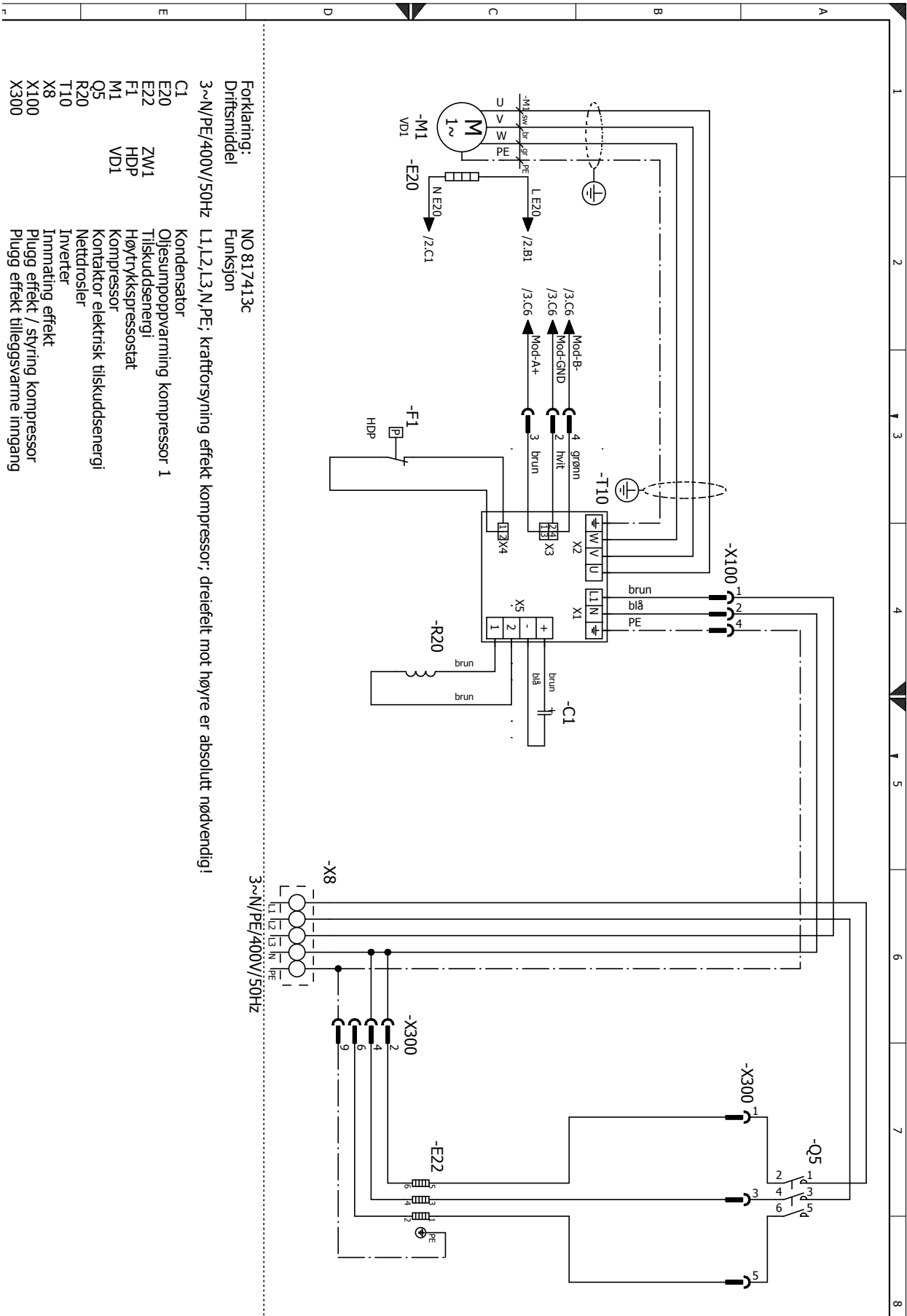
# Klemmeplan





# SWCV 62(H)(K)3, SWCV 92(H)(K)3

# Strømløpsskjema 1/3



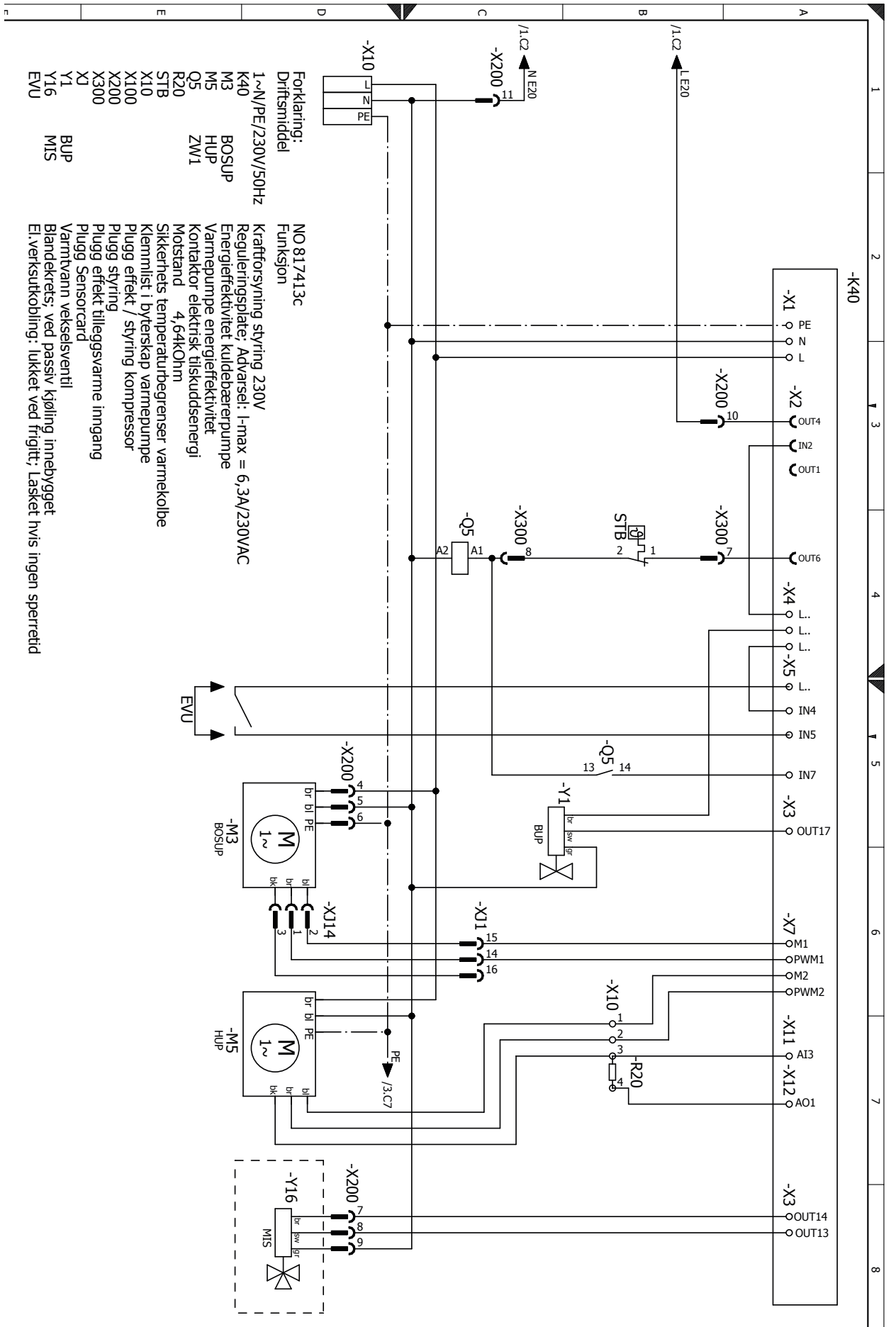
Forklaring:  
Driftsmiddel  
3~N/PE/400V/50Hz  
C1  
E20  
E22  
F1  
M1  
O5  
R20  
T10  
X8  
X100  
X300

NO 817413c  
Funksjon  
L1,L2,L3,N,PE; kraftforsyning effekt kompressor; dreierfelt mot høyre er absolutt nødvendig!  
Kondensator  
Oljesumpvarming kompressor 1  
Tilskuddsenergi  
Høytrykkspressostat  
Kompressor  
Kontaktor elektrisk tilskuddsenergi  
Nettdrosler  
Inverter  
Innmating effekt  
Plugg effekt / styring kompressor  
Plugg effekt tilleggsvarme inngang



# Strømløpsskjema 2/3

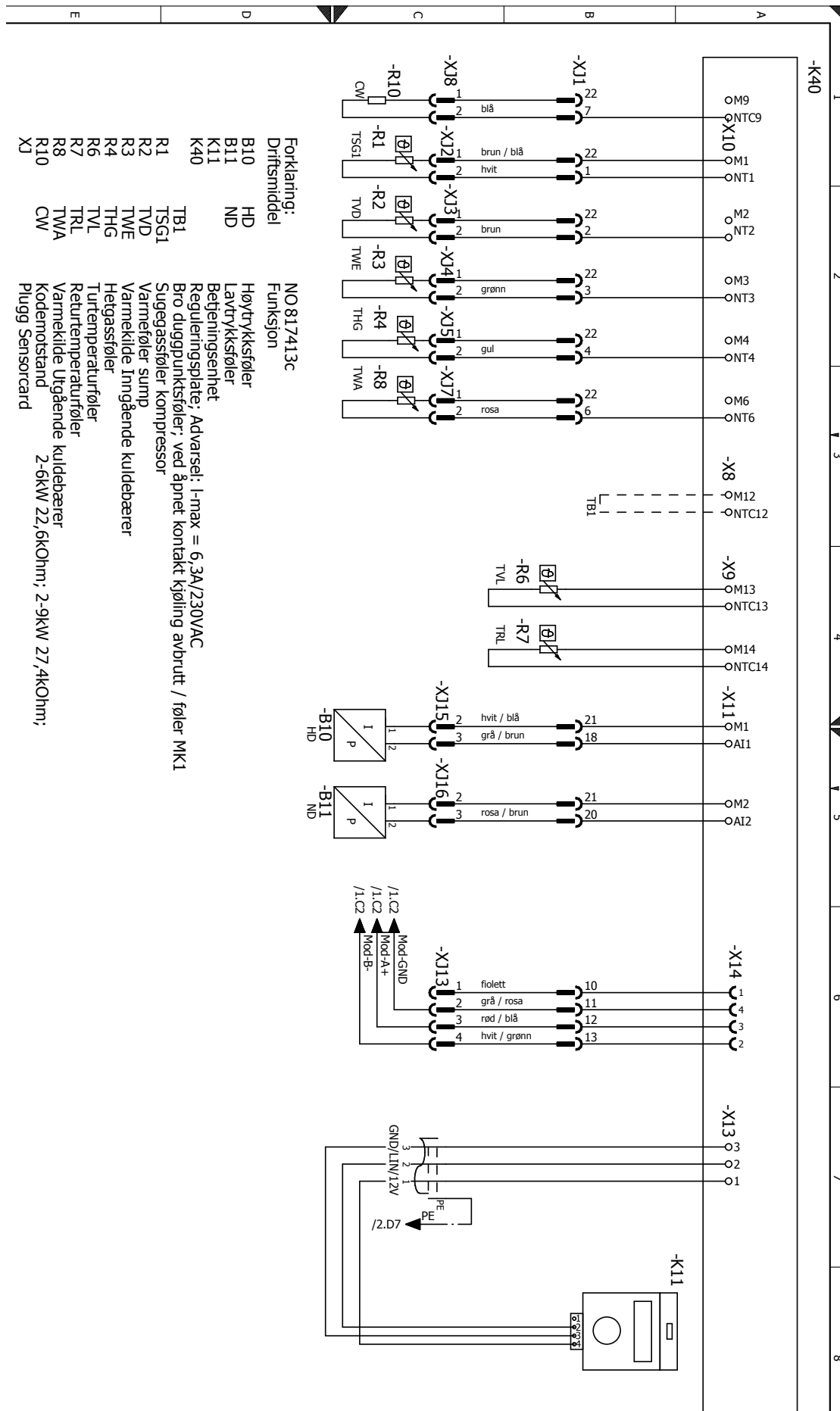
# SWCV 62(H)(K)3, SWCV 92(H)(K)3





# Strømløpsskjema 3/3

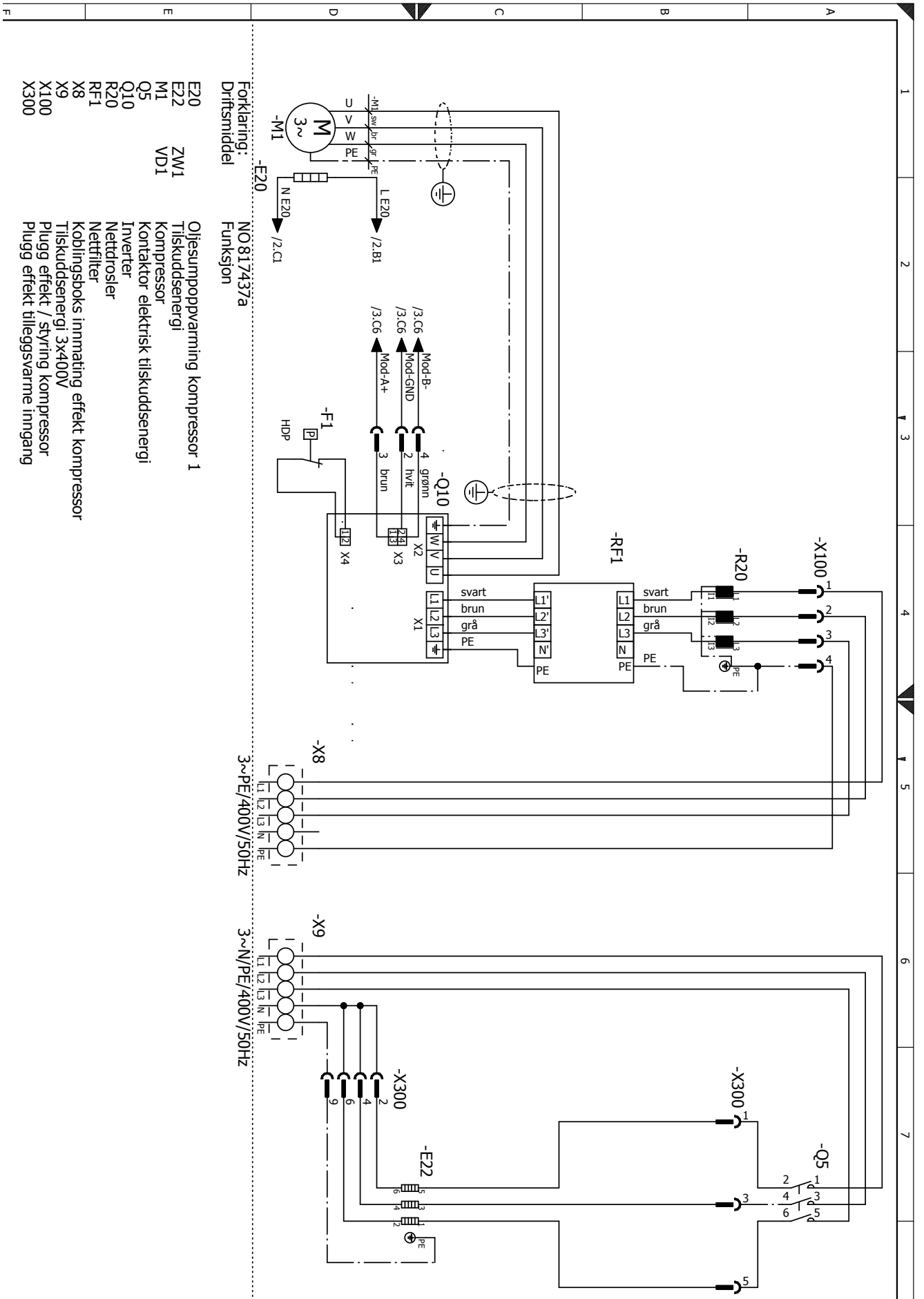
# SWCV 62(H)(K)3, SWCV 92(H)(K)3





# SWCV 122(H)(K)3

# Strømløpsskjema 1/3



Forklaring:  
Driftsmiddel  
NO 817437/a

Funksjon

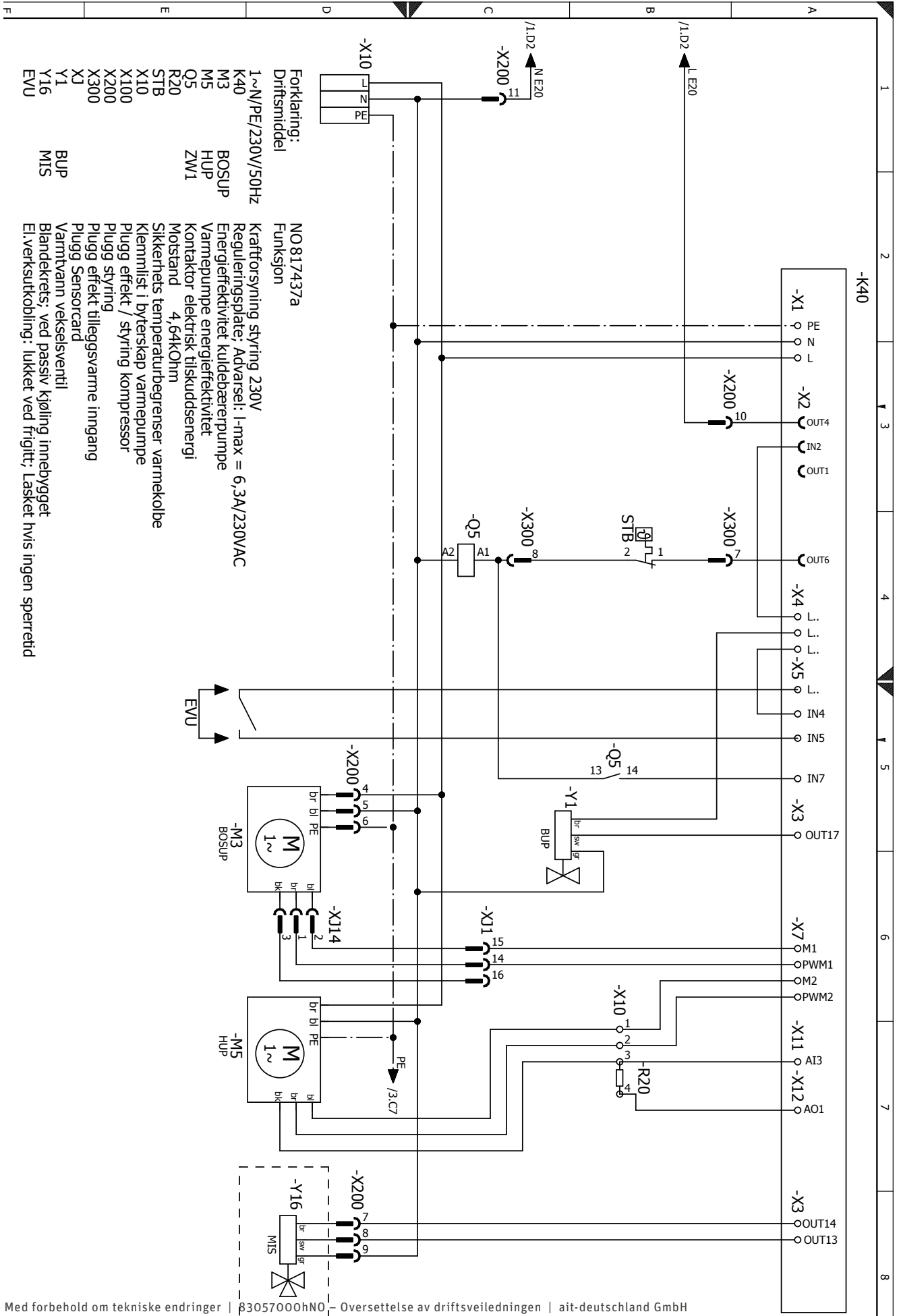
- |      |  |
|------|--|
| E20  | Oljesumpoppvarming kompressor 1          |
| E22  | Tilskuddsenergi                          |
| M1   | Kompressor                               |
| Q5   | kontaktor elektrisk tilskuddsenergi      |
| Q10  | Inverter                                 |
| R20  | Nettdrosler                              |
| RF1  | Nettfilter                               |
| X8   | Koblingsboks innmating effekt kompressor |
| X9   | Tilskuddsenergi 3x400V                   |
| X100 | Plugg effekt / styring kompressor        |
| X300 | Plugg effekt tilleggsvarme inngang       |





# Strømløpsskema 2/3

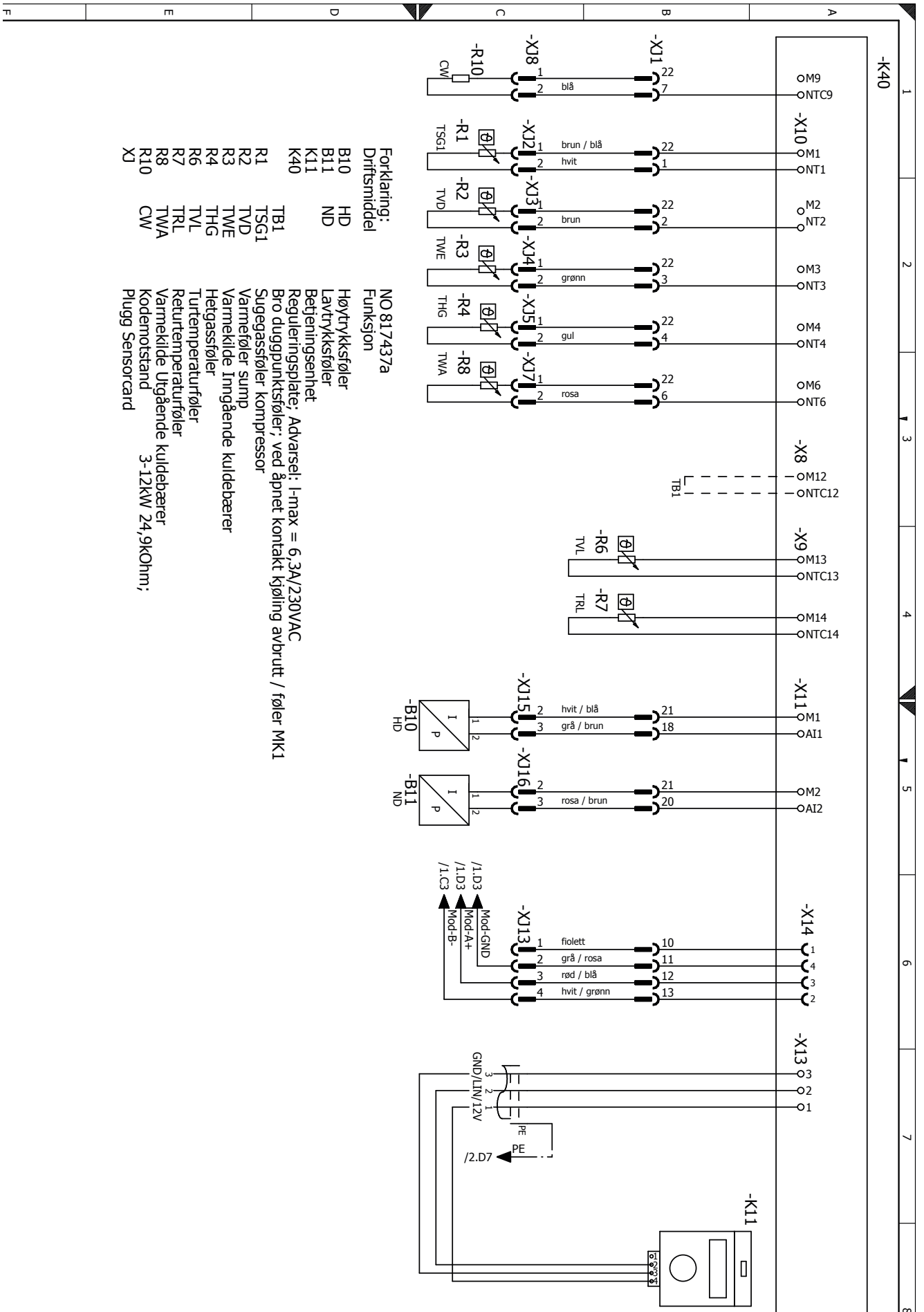
## SWCV 122(H)(K)3





# SWCV 122(H)(K)3

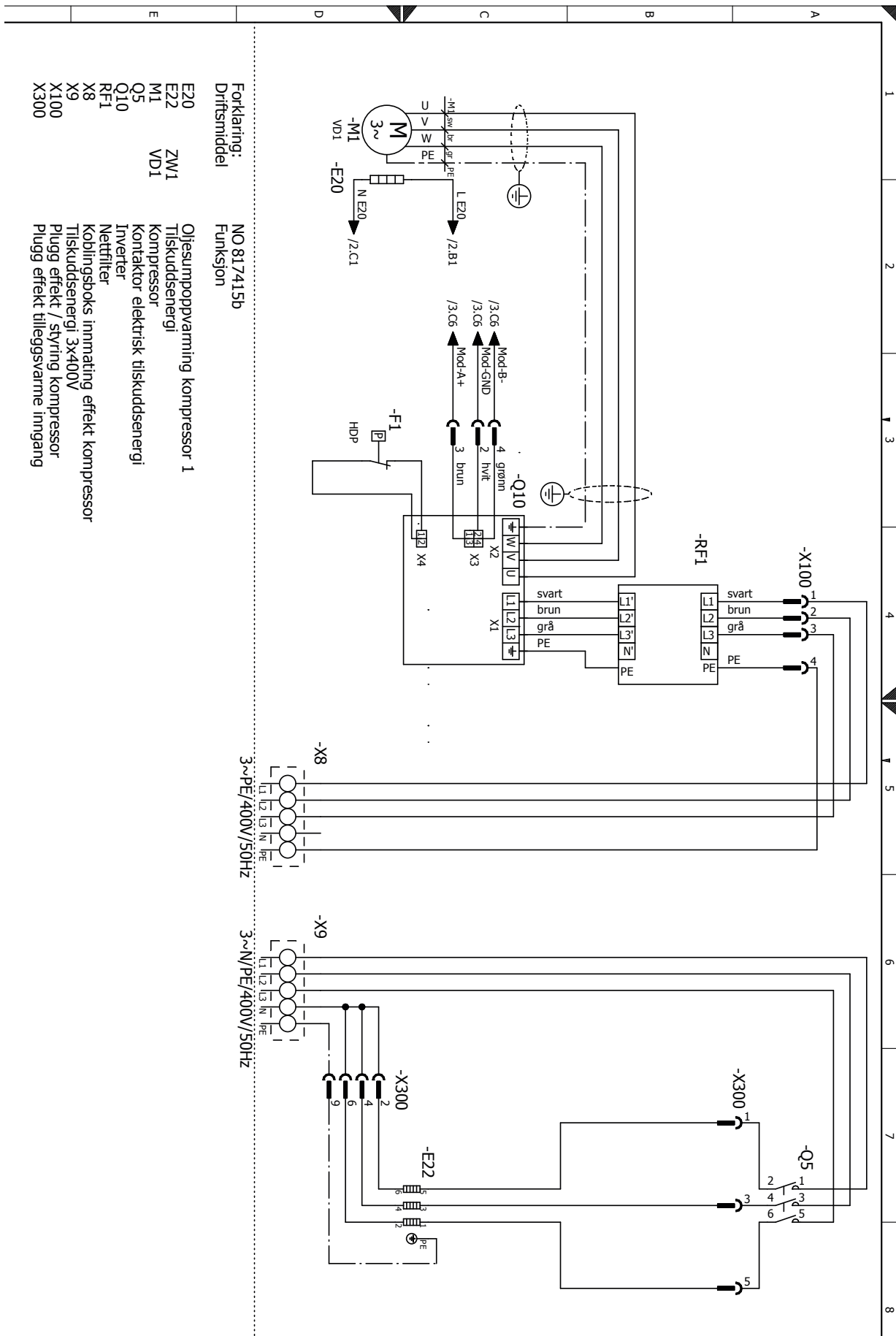
# Strømløpsskjema 3/3





# Strømløpsskjema 1/3

# SWCV 162(H)(K)3



**Forklaring:**  
Driftsmiddel

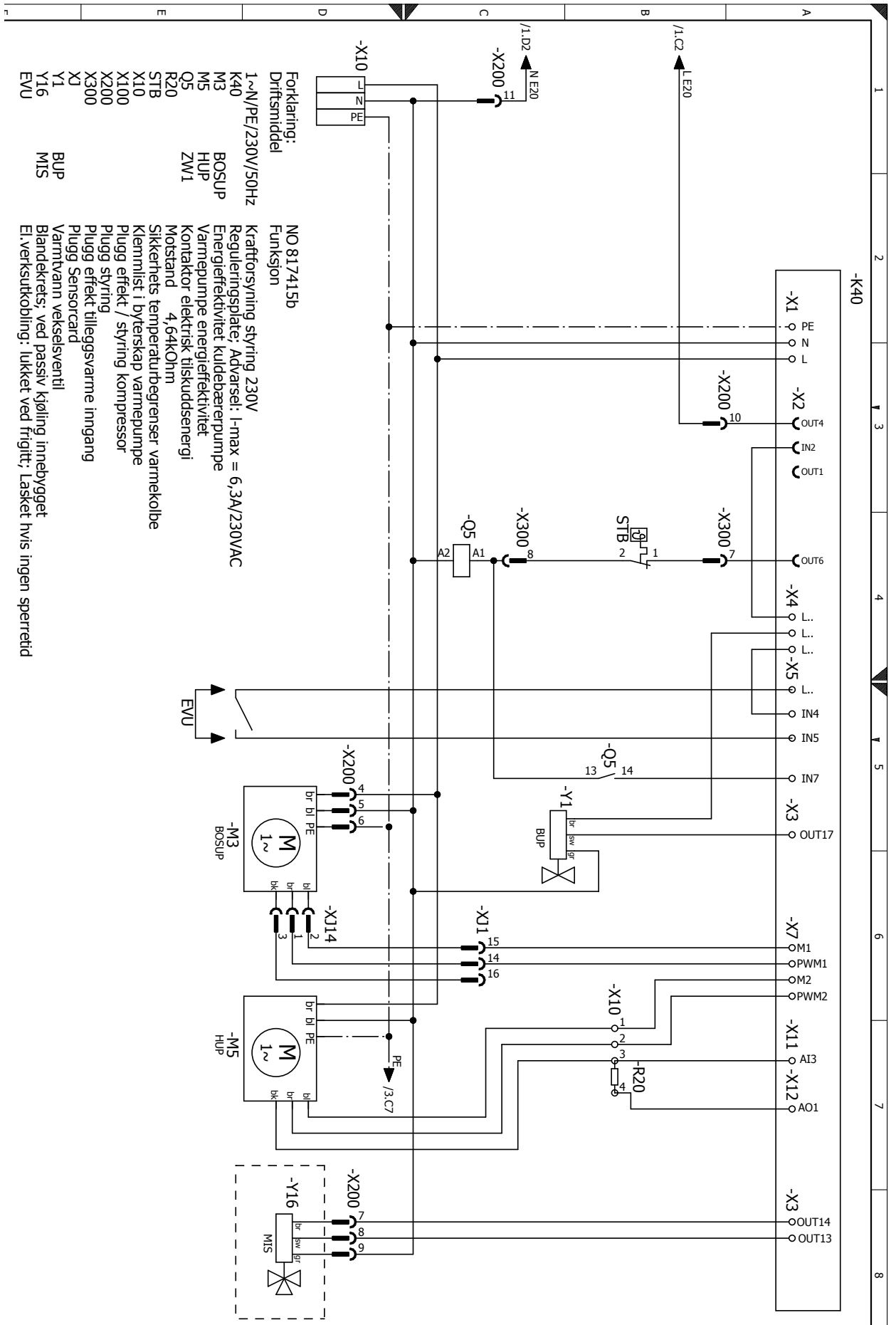
NO 817415b  
Funksjon

- E20 Ojesumpoppvarming kompressor 1
- E22 Tilskuddsenergi
- M1 Kompressor
- O5 Kontaktor elektrisk tilskuddsenergi
- O10 Inverter
- RF1 Netfilter
- X8 Koblingsboks innmatning effekt kompressor
- X9 Tilskuddsenergi 3x400V
- X100 Plugg effekt / styring kompressor
- X300 Plugg effekt tilleggsvarme inngang



# SWCV 162(H)(K)3

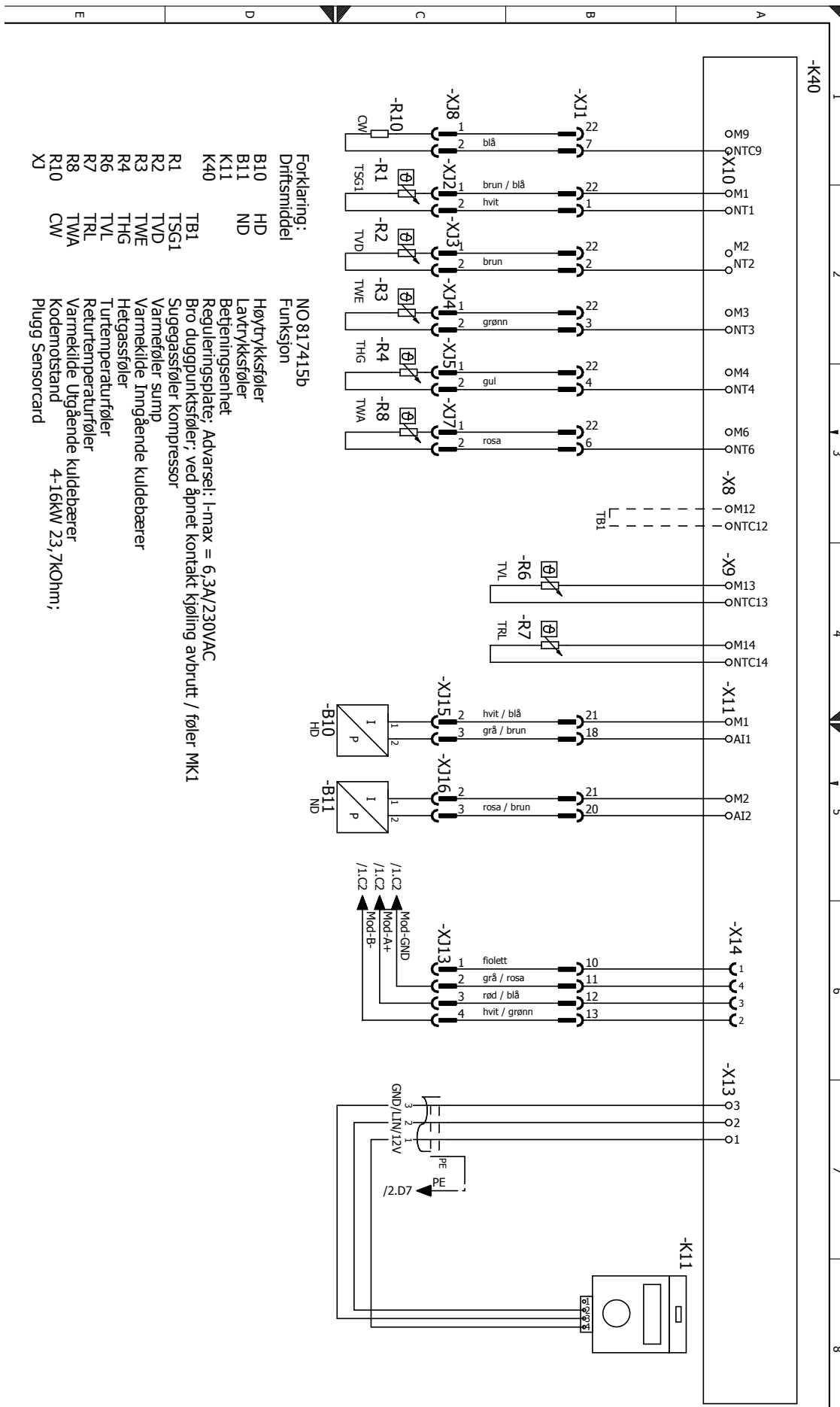
# Strømløpsskjema 2/3





# Strømløpsskjema 3/3

# SWCV 162(H)(K)3







## EF-samsvarserklæring i henhold til EUs maskindirektiv 2006/42/EF, vedlegg II A



Undertegnede

bekrefter at det (de) nedenfor betegnete apparatet (apparater) oppfyller de harmoniserte EG-direktivenes krav, EG-sikkerhetsstandarder og de produktspesifikke EG-standardene, i den form som vi har levert det (de).

Denne erklæringen blir ugyldig hvis apparatet (apparaterne) endres uten at det er avstemt med oss.

Apparatets/Apparatenes betegnelse

Varmepumpe



Apparattype	Nummer	Apparattype	Nummer
SWC 42H3	10068041	SWC 42K3	10069041
SWC 62H3	10068141	SWC 62K3	10069141
SWC 82H3	10068241	SWC 82K3	10069241
SWC 102H3	10068342	SWC 102K3	10069342
SWC 122H3	10068442	SWC 122K3	10069442
SWC 142H3	10068542	SWC 142K3	10069542
SWC 172H3	10068642	SWC 172K3	10069642
SWC 192H3	10068742	SWC 192K3	10069742
SWCV 62H3	10071541	SWC 42H1	10073042
SWCV 162H3	10071641	SWC 62H1	10073142
SWCV 62K3	10071741	SWC 82H1	10073242
SWCV 162K3	10071841	SWC 102H1	10073342
SWCV 62H1	10071941	SWC 132H1	10073442
SWCV 122H3	10072841	SWCV 122K3	10072941
SWCV 122H1	10074941	SWCV 92H3	10076741
SWCV 92H1	10076941	SWCV 92K3	10076841

### EU-Direktiver

2006/42/EG 2009/125/EG

2014/35/EU 2010/30/EU

2014/30/EU

\*2014/68/EU

2011/65/EG

### \* Trykkapparatkomponentgruppe

Kategori II

Modul A1

Nevnte sted:

TÜV-SÜD

Industrie Service GmbH (Nr.:0036)

Firma:

ait-deutschland GmbH

Industrie Str. 3

93359 Kasendorf

Germany

Sted, dato:

Kasendorf, 14.02.2017

Underskrift:

NO818172e

Jesper Stannow  
Leder utvikling oppvarming



NO

ait-deutschland GmbH  
Industriestraße 3  
D-95359 Kasendorf

E [info@alpha-innotec.de](mailto:info@alpha-innotec.de)  
W [www.alpha-innotec.de](http://www.alpha-innotec.de)



alpha innotec – et varemerke for ait-deutschland GmbH